

ที่ ขพ ๗๓๒๐๒/๐๗๓๕



๒๑๓ หมู่ที่ ๒ ตำบลทุ่งหลวง  
อำเภอละแม จังหวัดชุมพร ๘๖๑๗๐

วันที่ ๑๕ สิงหาคม ๒๕๖๗

เรื่อง ขอเชิญชวนเสนอราคา

เรียน

สิ่งที่ส่งมาด้วย รายละเอียดพัสดุและการยื่นข้อเสนอโดยวิธีคัดเลือก

ด้วย องค์การบริหารส่วนตำบลทุ่งหลวง มีความประสงค์จะดำเนิน โครงการพัฒนาแหล่งท่องเที่ยววัดสุวรรณนิมิต ถนนสายทางสุวรรณนิมิต - เขาเสร็จ หมู่ที่ ๖ หมู่ที่ ๑ ตำบลทุ่งหลวง โดยติดตั้งชุดเสาไฟแบบบรอกสลิง หมุนยกพร้อมโคมไฟถนนแอลอีดีประกอบแบตเตอรี่และอุปกรณ์ประจุแบตเตอรี่ในตัวแบบใช้พลังงานจากเซลล์แสงอาทิตย์แยกส่วน ตามบัญชีนวัตกรรมไทย รหัส ๐๗๐๒๐๐๑๙ จำนวน ๑๓๐ ชุด องค์การบริหารส่วนตำบลทุ่งหลวง อำเภอละแม จังหวัดชุมพร โดยวิธีคัดเลือก โดยมีรายละเอียด ดังนี้

**๑. รายการพัสดุที่ต้องการซื้อ**

จัดซื้อและติดตั้งชุดเสาไฟแบบบรอกสลิงหมุนยกพร้อมโคมไฟถนนแอลอีดีประกอบแบตเตอรี่และอุปกรณ์ประจุแบตเตอรี่ในตัวแบบใช้พลังงานจากเซลล์แสงอาทิตย์แยกส่วน ตามบัญชีนวัตกรรมไทย รหัส ๐๗๐๒๐๐๑๙ จำนวน ๑๓๐ ชุด

**๒. วงเงินงบประมาณ ๘,๙๗๐,๐๐๐.๐๐ (แปดล้านเก้าแสนเจ็ดหมื่นบาทถ้วน)**

**๓. ราคากลาง ๘,๙๗๐,๐๐๐.๐๐ (แปดล้านเก้าแสนเจ็ดหมื่นบาทถ้วน) ตามบัญชีนวัตกรรมไทย โดยสำนักงบประมาณ ฉบับเพิ่มเติม กุมภาพันธ์ ๒๕๖๗ หน้าที่ ๕ หมวดหมู่ครุภัณฑ์ไฟฟ้า อิเล็กทรอนิกส์ และคมนาคม หน้าที่ ๕-๖ ลำดับที่ ๑๓ รหัส ๐๗๐๒๐๐๑๙**

**๔. คุณสมบัติของผู้เสนอราคา**

- ๔.๑ มีความสามารถตามกฎหมาย
- ๔.๒ ไม่เป็นบุคคลล้มละลาย
- ๔.๓ ไม่อยู่ระหว่างเลิกกิจการ
- ๔.๔ ไม่เป็นบุคคลซึ่งอยู่ระหว่างถูกระงับการยื่นข้อเสนอหรือทำสัญญากับหน่วยงานของรัฐไว้ชั่วคราว เนื่องจากเป็นผู้ที่ไม่ผ่านเกณฑ์การประเมินผลการปฏิบัติงานของผู้ประกอบการตามระเบียบที่รัฐมนตรีว่าการกระทรวงการคลังกำหนดตามที่ประกาศเผยแพร่ในระบบเครือข่ายสารสนเทศของกรมบัญชีกลาง
- ๔.๕ ไม่เป็นบุคคลซึ่งถูกระงับชื่อไว้ในบัญชีรายชื่อผู้ทำงาน และได้แจ้งเวียนชื่อให้เป็นผู้ทำงานของหน่วยงานของรัฐในระบบเครือข่ายสารสนเทศของกรมบัญชีกลาง ซึ่งรวมถึงนิติบุคคลที่ผู้ทำงานเป็นหุ้นส่วนผู้จัดการ กรรมการผู้จัดการ ผู้บริหาร ผู้มีอำนาจในการดำเนินงานในกิจการของนิติบุคคลนั้นด้วย

- ๔.๖ มีคุณสมบัติและไม่มีลักษณะต้องห้ามตามที่คณะกรรมการนโยบายการจัดซื้อจัดจ้าง และการบริหารพัสดุภาครัฐกำหนดในราชกิจจานุเบกษา
- ๔.๗ เป็นนิติบุคคลหรือบุคคลธรรมดาผู้มีอาชีพขายพัสดุดังกล่าว
- ๔.๘ ไม่เป็นผู้มีผลประโยชน์ร่วมกันกับผู้ยื่นข้อเสนอรายอื่นที่เข้ายื่นข้อเสนอให้แก่ ณ วันได้รับหนังสือเชิญชวน หรือไม่เป็นผู้กระทำการอันเป็นการขัดขวางการแข่งขันอย่างเป็นธรรมในการซื้อ โดยวิธีคัดเลือกครั้งนี้
- ๔.๙ ไม่เป็นผู้ได้รับเอกสิทธิ์หรือความคุ้มกัน ซึ่งอาจปฏิเสธไม่ยอมขึ้นศาลไทย เว้นแต่รัฐบาลของผู้ยื่นข้อเสนอได้มีคำสั่งให้สละเอกสิทธิ์ความคุ้มกันเช่นว่านั้น
- ๔.๑๐ ผู้เสนอราคาต้องเป็น ผู้จำหน่าย หรือผู้แทนจำหน่าย หน่วยงาน บริษัท ที่เป็นผู้ขึ้นบัญชีนวัตกรรมไทย ชุดเสาไฟแบบรอกสลิงหมุนยกพร้อมโคมไฟถนนแอลอีดีประกอบแบตเตอรี่ และอุปกรณ์ประจุแบตเตอรี่ในตัวแบบใช้พลังงานจากเซลล์แสงอาทิตย์แยกส่วน ตามบัญชีนวัตกรรมไทย รหัส ๐๗๐๒๐๐๑๙ เท่านั้น

๕. เกณฑ์การพิจารณาผลการยื่นข้อเสนอครั้งนี้ จะพิจารณาตัดสินโดยใช้หลักเกณฑ์ราคา

๖. ข้อสงวนสิทธิ์ในการยื่นข้อเสนอและอื่น ๆ

การจัดซื้อจัดจ้างครั้งนี้จะมีการลงนามในสัญญาหรือข้อตกลงเป็นหนังสือได้ต่อเมื่อ องค์การบริหารส่วนตำบลทุ่งหลวงได้รับจัดสรรงบประมาณจากกรมส่งเสริมการปกครองท้องถิ่นแล้ว และองค์การบริหารส่วนตำบลทุ่งหลวงได้รับจัดสรรงบประมาณ จากกรมส่งเสริมการปกครองท้องถิ่นแล้ว และกรณีที่องค์การบริหารส่วนตำบลทุ่งหลวงไม่ได้รับการจัดสรรงบประมาณเพื่อการจัดซื้อจัดจ้างในครั้งดังกล่าว องค์การบริหารส่วนตำบลทุ่งหลวงสามารถยกเลิกการจัดซื้อจัดจ้างได้

กำหนดยื่นข้อเสนอ ในวันที่ ๒๒ สิงหาคม ๒๕๖๗ ระหว่างเวลา ๐๙.๐๐ ถึง ๑๒.๐๐ ณ กองคลัง องค์การบริหารส่วนตำบลทุ่งหลวง

ทั้งนี้ รายละเอียดพัสดุและการยื่นข้อเสนอปรากฏตามสิ่งที่ส่งมาด้วย

จึงเรียนมาเพื่อโปรดทราบ

ขอแสดงความนับถือ



(นางสาวเกษร เพชรสนธิ์)

ประธานคณะกรรมการซื้อหรือจ้างโดยวิธีคัดเลือก

องค์การบริหารส่วนตำบลทุ่งหลวง

โทรศัพท์ ๐๗๗-๕๐๗๘๔๕

โทรสาร ๐๗๗-๕๐๗๘๔๘



## ขอบเขตของงาน (Terms of Reference : TOR)

### ๑. ข้อมูลเกี่ยวกับโครงการ

ชื่อโครงการ โครงการพัฒนาแหล่งท่องเที่ยววัดสุวรรณนิมิต ถนนสายทางสุวรรณนิมิต - เขาเสร็จ หมู่ที่ ๖ หมู่ที่ ๑ ตำบลทุ่งหลวง โดยติดตั้งชุดเสาไฟแบบรอกสลิงหมุนยกพร้อมโคมไฟถนนแอลอีดีประกอบแบตเตอรี่และอุปกรณ์ประจุแบตเตอรี่ในตัวแบบใช้พลังงานจากเซลล์แสงอาทิตย์แยกส่วน ตามบัญชีนวัตกรรมไทย รหัส ๐๗๐๒๐๐๑ ๙ จำนวน ๑๓๐ ชุด องค์การบริหารส่วนตำบลทุ่งหลวง อำเภอละแม จังหวัดชุมพร โดยวิธีคัดเลือก

เงินงบประมาณโครงการ ๘,๙๗๐,๐๐๐.๐๐ บาท (แปดล้านเก้าแสนเจ็ดหมื่นบาทถ้วน)

ราคากลาง ๘,๙๗๐,๐๐๐.๐๐ บาท (แปดล้านเก้าแสนเจ็ดหมื่นบาทถ้วน) ตามบัญชีนวัตกรรมไทย โดยสำนักงบประมาณ ฉบับเพิ่มเติม กุมภาพันธ์ ๒๕๖๗ หน้าที่ ๕ หมวดหมุ่ครุภัณฑ์ไฟฟ้า อิเล็กทรอนิกส์ และคมนาคม หน้าที่ ๕-๖ ลำดับที่ ๑๓ รหัส ๐๗๐๒๐๐๑๙

### ๒. คุณสมบัติของผู้เสนอราคา

- ๒.๑ มีความสามารถตามกฎหมาย
- ๒.๒ ไม่เป็นบุคคลล้มละลาย
- ๒.๓ ไม่อยู่ระหว่างเลิกกิจการ
- ๒.๔ ไม่เป็นบุคคลซึ่งอยู่ระหว่างถูกระงับการยื่นข้อเสนอหรือทำสัญญากับหน่วยงานของรัฐไว้ชั่วคราว เนื่องจากเป็นผู้ที่ไม่ผ่านเกณฑ์การประเมินผลการปฏิบัติงานของผู้ประกอบการตามระเบียบที่รัฐมนตรีว่าการกระทรวงการคลังกำหนดตามที่ประกาศเผยแพร่ในระบบเครือข่ายสารสนเทศของกรมบัญชีกลาง
- ๒.๕ ไม่เป็นบุคคลซึ่งถูกระงับชื่อไว้ในบัญชีรายชื่อผู้ทำงาน และได้แจ้งเวียนชื่อให้เป็นผู้ทำงานของหน่วยงานของรัฐในระบบเครือข่ายสารสนเทศของกรมบัญชีกลาง ซึ่งรวมถึงนิติบุคคลที่ผู้ทำงานเป็นหุ้นส่วนผู้จัดการ กรรมการผู้จัดการ ผู้บริหาร ผู้มีอำนาจในการดำเนินงานในกิจการของนิติบุคคลนั้นด้วย
- ๒.๖ มีคุณสมบัติและไม่มีลักษณะต้องห้ามตามที่คณะกรรมการนโยบายการจัดซื้อจัดจ้าง และการบริหารพัสดุภาครัฐกำหนดในราชกิจจานุเบกษา
- ๒.๗ เป็นนิติบุคคลหรือบุคคลธรรมดาผู้มีอาชีพขายพัสดุดังกล่าว
- ๒.๘ ไม่เป็นผู้มีผลประโยชน์ร่วมกันกับผู้ยื่นข้อเสนอรายอื่นที่เข้ายื่นข้อเสนอให้แก่องค์การบริหารส่วนตำบลทุ่งหลวง วันได้รับหนังสือเชิญชวน หรือไม่เป็นผู้กระทำการอันเป็นการขัดขวางการแข่งขันอย่างเป็นธรรมในการซื้อ โดยวิธีคัดเลือกครั้งนี้
- ๒.๙ ไม่เป็นผู้ได้รับเอกสิทธิ์หรือความคุ้มกัน ซึ่งอาจปฏิเสธไม่ยอมขึ้นศาลไทย เว้นแต่รัฐบาลของผู้ยื่นข้อเสนอได้มีคำสั่งให้สละเอกสิทธิ์ความคุ้มกันเช่นนั้น
- ๒.๑๐ ผู้เสนอราคาต้องเป็น ผู้จำหน่าย หรือผู้แทนจำหน่าย หน่วยงาน บริษัท ที่เป็นผู้ขึ้นบัญชีนวัตกรรมไทย เสาไฟแบบรอกสลิงหมุนยกพร้อมโคมไฟถนนแอลอีดีประกอบแบตเตอรี่และอุปกรณ์ประจุแบตเตอรี่ในตัวแบบใช้พลังงานจากเซลล์แสงอาทิตย์แยกส่วน ตามบัญชีนวัตกรรมไทย โดยสำนักงบประมาณ ฉบับเพิ่มเติม กุมภาพันธ์ ๒๕๖๗ รหัส ๐๗๐๒๐๐๑๙ เท่านั้น

### ๓. หลักฐานการเสนอราคา

ผู้เสนอ ราคาจะต้องเสนอเอกสารหลักฐานยื่นมาพร้อมกับซองใบเสนอราคา โดยแยกไว้นอกซองใบเสนอราคาเป็น ๒ ส่วน คือ

- ๓.๑ ส่วนที่ ๑ อย่างน้อยต้องมีเอกสารดังต่อไปนี้
  - (๑) ในกรณีผู้เสนอราคาเป็นนิติบุคคล

(ก) ห้างหุ้นส่วนสามัญหรือห้างหุ้นส่วนจำกัด ให้อื่นสำเนาหนังสือรับรองการจดทะเบียนนิติบุคคล บัญชีรายชื่อหุ้นส่วนผู้จัดการ ผู้มีอำนาจควบคุม พร้อมรับรองสำเนาถูกต้อง

(ข) บริษัทจำกัดหรือบริษัทมหาชนจำกัด ให้อื่นสำเนาหนังสือรับรองการจดทะเบียนนิติบุคคล หนังสือบริคณห์สนธิ บัญชีรายชื่อกรรมการผู้จัดการ ผู้มีอำนาจควบคุม และบัญชีผู้ถือหุ้นรายใหญ่ พร้อมรับรองสำเนาถูกต้อง

(๒) ในกรณีผู้เสนอราคาเป็นบุคคลธรรมดาหรือคณะบุคคลที่มีใช้นิติบุคคล ให้อื่นสำเนาบัตรประจำตัวประชาชนของผู้นั้น สำเนาข้อตกลงที่แสดงถึงการเข้าเป็นหุ้นส่วน (ถ้ามี) สำเนาบัตรประจำตัวประชาชนของผู้เป็นหุ้นส่วน พร้อมทั้งรับรองสำเนาถูกต้อง

(๓) ในกรณีผู้เสนอราคาเป็นผู้เสนอราคาร่วมกันในฐานะเป็นผู้ร่วมค้า ให้อื่นสำเนาสัญญาของการเข้าร่วมค้า สำเนาบัตรประจำตัวประชาชนของผู้ร่วมค้า และในกรณีที่ผู้เข้าร่วมค้าฝ่ายใดเป็นบุคคลธรรมดาที่มีสัญชาติไทย ก็ให้อื่นสำเนาหนังสือเดินทาง หรือผู้ร่วมค้าฝ่ายใดเป็นนิติบุคคลให้อื่นเอกสารตามที่ระบุไว้ใน (๑)

(๔) เอกสารเพิ่มเติมอื่น ๆ

(๔.๑) สำเนาใบทะเบียนภาษีมูลค่าเพิ่ม ภพ.๒๐ (ถ้ามี)

(๕) บัญชีเอกสารส่วนที่ ๑ ทั้งหมดที่ได้ยื่นพร้อมกับซองใบเสนอราคา

๓.๒ ส่วนที่ ๒ อย่างน้อยต้องมีเอกสารดังต่อไปนี้

(๑) แค็ตตาล็อกและหรือแบบรูปรายการละเอียดคุณลักษณะเฉพาะ

(๒) หนังสือมอบอำนาจซึ่งปิดอากรแสตมป์ตามกฎหมายในกรณีที่ผู้เสนอราคามอบอำนาจให้บุคคลอื่น ลงนามในใบเสนอราคาแทน

(๓) เอกสารเพิ่มเติมอื่น ๆ

(๓.๑) ผู้เสนอราคา จะต้องแนบเอกสารรับรองจากผู้จำหน่ายหรือผู้ขึ้นบัญชีนวัตกรรมไทย เสาไฟแบบ รอกสลิงหมุนยกพร้อมโคมไฟถนนแอลอีดีประกอบแบตเตอรี่และอุปกรณ์การประจุแบตเตอรี่ในตัวแบบใช้พลังงานจาก เซลล์แสงอาทิตย์แยกส่วน ตามบัญชีนวัตกรรมไทย รหัส ๐๗๐๒๐๐๑๙

(๓.๒) สำเนาใบขึ้นทะเบียนผู้ประกอบการวิสาหกิจขนาดกลางและขนาดย่อม (SMEs) (ถ้ามี)

(๓.๓) สำเนาหนังสือรับรองสินค้า Made in Thailand (ถ้ามี)

(๔) บัญชีเอกสารส่วนที่ ๒ ทั้งหมดที่ได้ยื่นพร้อมกับซองใบเสนอราคา

๔. แบบรูปรายการ หรือคุณลักษณะเฉพาะ

รายละเอียดตามเอกสารแนบ

๕. ระยะเวลาดำเนินการ

ไม่เกิน ๙๐ วัน นับถัดจากวันลงนามในสัญญาจ้าง

๖. การทำสัญญาซื้อ

ผู้ชนะ คัดเลือก จะต้องทำสัญญาจ้างกับองค์การบริหารส่วนตำบลทุ่งหลวง ภายใน ๗ วัน นับถัดจากวันที่ได้รับแจ้ง และจะต้องวางหลักประกันสัญญาเป็นจำนวนเงินเท่ากับร้อยละ ๕ ของราคาค่าจ้างที่ คัดเลือก ได้ ให้องค์การบริหารส่วนตำบล ทุ่งหลวง ยึดถือไว้ในขณะทำสัญญา โดยใช้หลักประกันอย่างหนึ่งอย่างใด ดังต่อไปนี้

๖.๑ เงินสด

๖.๒ เช็คที่ธนาคารสั่งจ่ายให้แก่องค์การบริหารส่วนตำบลทุ่งหลวง โดยเป็นเช็คลงวันที่ที่ทำสัญญาหรือก่อนหน้าเป็นไม่เกิน ๓ วัน ทำการ

๖.๓ หนังสือค้ำประกันของธนาคารภายในประเทศ



๖.๔ หนังสือค้ำประกันของบริษัทเงินทุนอุตสาหกรรมแห่งประเทศไทย หรือบริษัทเงินทุน หรือบริษัท  
 เงินทุนหลักทรัพย์ ที่ได้รับอนุญาตให้ประกอบกิจการเงินทุนเพื่อการพาณิชย์และประกอบธุรกิจค้ำประกันตามประกาศ  
 ของธนาคารแห่งประเทศไทย ซึ่งได้แจ้งชื่อเวียนให้ส่วนราชการต่าง ๆ ทราบแล้ว โดยอนุโลมให้ใช้ตามแบบหนังสือค้ำ  
 ประกัน

#### ๖.๕ พันธบัตรรัฐบาลไทย

หลักประกันนี้จะคืนให้โดยไม่มีดอกเบี้ย ภายใน ๑๕ วัน นับถัดจากวันที่ผู้ชนะการ (ผู้รับจ้าง) พ้น  
 จากข้อผูกพันตามสัญญาจ้างแล้ว

#### ๗. อัตราค่าปรับ

ค่าปรับ ให้คิดในอัตราร้อยละ ๐.๒๕ บาท ต่อวัน

#### ๘. การรับประกันความชำรุดบกพร่อง

ผู้ชนะการ คัดเลือก ซึ่งได้ทำข้อตกลงเป็นหนังสือ หรือทำสัญญาจ้าง แล้วแต่กรณี จะต้องรับประกันความชำรุด  
 บกพร่องของสิ่งของงานจ้างที่เกิดขึ้นภายในระยะเวลาไม่น้อยกว่า ๒ ปี นับถัดจากวันที่องค์การบริหารส่วนตำบล  
 ทุ่งหลวงได้รับมอบงาน โดยผู้ขายต้องรับผิดชอบซ่อมแซมแก้ไขให้ใช้การได้ดีดังเดิมภายใน ๑๕ วัน นับถัดจากวันที่ได้รับ  
 แจ้งความชำรุดบกพร่อง

#### ๙. ข้อสงวนสิทธิ์ในการยื่นข้อเสนอและอื่น ๆ

การจัดซื้อจัดจ้างครั้งนี้จะมีการลงนามในสัญญาหรือข้อตกลงเป็นหนังสือได้ต่อเมื่อ องค์การบริหารส่วนตำบล  
 ทุ่งหลวงได้รับจัดสรรงบประมาณจากกรมส่งเสริมการปกครองท้องถิ่นแล้ว และองค์การบริหารส่วนตำบลทุ่งหลวง  
 ได้รับจัดสรรงบประมาณ จากกรมส่งเสริมการปกครองท้องถิ่นแล้ว และกรณีที่องค์การบริหารส่วนตำบลทุ่งหลวงไม่ได้  
 รับการจัดสรรงบประมาณเพื่อการจัดซื้อจัดจ้างในครั้งดังกล่าว องค์การบริหารส่วนตำบลทุ่งหลวงสามารถยกเลิกการ  
 จัดซื้อจัดจ้างได้

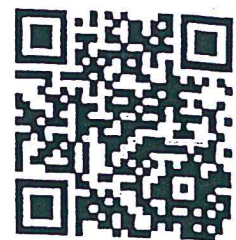


# บัญชีนวัตกรรมไทย

โดย

สำนักงานงบประมาณ

ฉบับเพิ่มเติม  
กุมภาพันธ์ 2567



ลำดับ ที่	รหัส	ด้าน/กลุ่ม/รายการ	หน่วยนับ	ราคาซื้อหน่วย (รวมภาษีมูลค่าเพิ่ม) (บาท)
11	03010279	ยาอะโทรวาสแตติน (Atorvastatin) (แอ็ททอร์ : Attor) 1) ชนิดเม็ดเคลือบฟิล์ม ขนาด 10 มิลลิกรัม (30 เม็ด) 2) ชนิดเม็ดเคลือบฟิล์ม ขนาด 20 มิลลิกรัม (30 เม็ด) 3) ชนิดเม็ดเคลือบฟิล์ม ขนาด 40 มิลลิกรัม (30 เม็ด) หมายเหตุ : เพิ่มผู้แทนจำหน่าย จำนวน 1 ราย	กล่อง กล่อง กล่อง	85.00 100.00 170.00
12	03010296	ยาพ่นสูดซัลเมทาโรล และ ฟลูติคาโซน โพรพิโอนัท (Metered Dose Inhaler Salmeterol and Fluticasone Propionate) (แอโรไทด : Aerotide) ชนิดพ่นสูด ประกอบด้วย ซัลเมทาโรล 25 ไมโครกรัม และฟลูติคาโซน โพรพิโอนัท 125 ไมโครกรัม (พ่นสูดได้ 120 ครั้ง)	กล่อง	128.00
07 ด้านไฟฟ้า อิเล็กทรอนิกส์ และโทรคมนาคม				
0702 ครุภัณฑ์ไฟฟ้า อิเล็กทรอนิกส์ และโทรคมนาคม				
13	07020019	เสาไฟแบบรอกสลิงหมุนยกพร้อมโคมไฟถนนแอลอีดีประกอบ แบตเตอรี่และอุปกรณ์การประจุแบตเตอรี่ในตัวแบบใช้พลังงาน จากเซลล์แสงอาทิตย์แยกส่วน เสาไฟแบบรอกสลิงหมุนยกพร้อมโคมไฟถนนแอลอีดีประกอบ แบตเตอรี่และอุปกรณ์การประจุแบตเตอรี่ในตัวแบบใช้พลังงานจาก เซลล์แสงอาทิตย์แยกส่วน ประกอบด้วย : 1) เสาไฟซูปกัลวาไนซ์ ความสูง 6 เมตร แบบรอกสลิงหมุนยก พร้อมกึ่งโคมไฟ ที่มีชุดปรับระดับแบบมือหมุนสลิงพร้อม สลักล็อก จำนวน 1 ต้น 2) Delight โคมไฟ LED ส่องสว่างชนิดปรับระดับได้ ขนาด 40 วัตต์ รุ่น All in one street light จำนวน 1 โคม 3) แผงเซลล์แสงอาทิตย์ ขนาด 130 วัตต์ มอก. 1843 - 2553, มอก. 2580 เล่ม 2 - 2555 จำนวน 1 แผง 4) ฐานคอนกรีตเสริมเหล็ก ขนาด 0.30 ลูกบาศก์เมตร ด้านบน ฐานคอนกรีตมีขนาดความกว้างและความยาว เท่ากับ 0.4 x 0.4 เมตร ด้านล่างฐานคอนกรีตมีขนาดความกว้างและ ความยาว 0.7 x 0.7 เมตร มีความสูงจากฐานด้านบนถึงฐาน ด้านล่าง 0.8 เมตร จำนวน 1 ฐาน มีน๊อต JBOLT ซูปสังกะสี แบบจุ่มร้อน จำนวน 4 ชุด ขนาดเส้นผ่านศูนย์กลาง 25 มิลลิเมตร ความยาว 0.4 เมตร พร้อมเหล็กโครงสร้าง ขนาด RB 12 มิลลิเมตร จำนวน 8 เส้น ความยาวไม่น้อยกว่า 0.65 เมตร และเหล็กปลอกขนาด RB 9 มิลลิเมตร ความยาวไม่น้อยกว่า 1.4 เมตร จำนวน 7 เส้น รวมเป็น 1 ชุด	ชุด	69,000.00



ลำดับ ที่	รหัส	ด้าน/กลุ่ม/รายการ	หน่วยนับ	ราคาต่อหน่วย (รวมภาษีมูลค่าเพิ่ม) (บาท)
	07020019 (ต่อ)	<p>หมายเหตุ :</p> <ol style="list-style-type: none"> <li>1. ราคานี้รวมค่าติดตั้งและค่าขนส่งเรียบร้อยแล้ว</li> <li>2. การรับประกันตัวสินค้า : ระยะเวลา 2 ปี นับจากวันส่งมอบสินค้า</li> <li>3. ในแต่ละโครงการที่จัดซื้อจัดจ้าง จะมีชุดปรับระดับกิ่งโคมไฟเป็นระบบแบบใช้มือหมุน มอบให้ จำนวน 3 ชิ้น/โครงการ</li> <li>4. แก๊โซรายละเอียดคุณลักษณะเฉพาะ ดังนี้               <ol style="list-style-type: none"> <li>4.1 ข้อ 6. แก๊โซน้ำหนักรวมจาก 8.3 กิโลกรัม เป็น ไม่น้อยกว่า 10 กิโลกรัม</li> <li>4.2 ข้อ 13. แก๊โซรายละเอียดแบบเตอรี</li> <li>4.3 ข้อ 15. แก๊โซรายละเอียดการปล่อยประจุแบบเตอรี</li> </ol> </li> </ol>		
14	07020030	<p>ชุดเสาไฟฟ้าแบบยืดหดได้พร้อมโคมไฟโซล่าเซลล์ (Height Adjustable pole with LED Solar cell Street light)</p> <ol style="list-style-type: none"> <li>1) ชุดเสาไฟฟ้าแบบยืดหดได้พร้อมโคมไฟโซล่าเซลล์ รุ่น BS-SLW04-60 วัตต์ ซึ่งประกอบด้วย               <ol style="list-style-type: none"> <li>1.1) เสาไฟฟ้าแบบยืดหดได้ 6 - 9 เมตร</li> <li>1.2) ฐานรากคอนกรีตสำเร็จรูปสำหรับเสาไฟสูง 9 เมตร</li> <li>1.3) โคมไฟโซล่าเซลล์ 60 วัตต์ รุ่น BS-SLW04-60 วัตต์</li> </ol> </li> <li>2) ชุดเสาไฟฟ้าแบบยืดหดได้พร้อมโคมไฟโซล่าเซลล์ รุ่น BS-SLW05-80 วัตต์ ซึ่งประกอบด้วย               <ol style="list-style-type: none"> <li>2.1) เสาไฟฟ้าแบบยืดหดได้ 6 - 9 เมตร</li> <li>2.2) ฐานรากคอนกรีตสำเร็จรูปสำหรับเสาไฟสูง 9 เมตร</li> <li>2.3) โคมไฟโซล่าเซลล์ 80 วัตต์ รุ่น BS-SLW05-80 วัตต์</li> </ol> </li> </ol> <p>หมายเหตุ :</p> <ol style="list-style-type: none"> <li>1. ราคานี้รวมค่าใช้จ่ายในการขนส่งและค่าติดตั้ง</li> <li>2. รับประกันเป็นระยะเวลา 2 ปี นับจากวันส่งมอบ โดยรวมค่าใช้จ่ายในการเปลี่ยนและติดตั้งผลิตภัณฑ์ที่อยู่ในเงื่อนไขการรับประกันความเสียหายซึ่งเกิดจากความบกพร่องของสินค้าจากการใช้งานตามปกติวิสัยหรือชำรุดเสียหายซึ่งเกิดจากความบกพร่องจากมาตรฐานการผลิต 2 ปี ยกเว้นอุปกรณ์ที่ไม่อยู่ในการรับประกัน คือ อุปกรณ์สีหรือหม้ออายุการใช้งานตามมาตรฐานที่ผู้ผลิตกำหนด</li> <li>3. เพิ่มผู้แทนจำหน่าย จำนวน 6 ราย</li> </ol>	ชุด	70,000.00
			ชุด	78,000.00



หน่วยงาน บริษัท หรือผู้ขึ้นบัญชีนวัตกรรมไทย :

บริษัท แสงมิตร อีเลคตริก จำกัด

ช่วงเวลาที่ยื่นทะเบียน :

มกราคม 2564 - มกราคม 2572 (8 ปี)

คุณสมบัตินวัตกรรม :

1. เสาไฟฟ้า หรือ เสาดวงโคม ที่นำมาใช้ในการออกแบบต้องมีความแข็งแรงและใช้วัสดุที่เป็นวัสดุพลาสติกชนิดนิ่ม โดยการออกแบบ จะทำการวิเคราะห์โครงสร้างการรับน้ำหนักของแรงที่มากกระทำกับเสาเหล็ก เพื่อให้มีความปลอดภัย ต่อการใช้งานสูงสุด เสาไฟฟ้าที่ออกแบบสามารถรองรับการเคลื่อนที่ปรับระดับของกิ่งโคมไฟที่ติดตั้งได้อย่างแข็งแรง ด้านล่างของฐานเสาติดตั้งชุดปรับระดับแบบมือหมุนสลิงเพื่อปรับระดับ พร้อมมีสลักล็อกเพื่อให้ชุดกิ่งโคมไฟหยุดอยู่กับที่ในตำแหน่งที่ต้องการได้ และด้านล่างของเสามีแผ่นเพลทเหล็ก เชื่อมติดอยู่กับเสาพร้อมทั้งเจาะรูสำหรับยึดยึดติดกับฐานราก เพื่อให้เกิดความแข็งแรง วัสดุเหล็กที่นำมาใช้ทุกส่วนเป็นเหล็กชุบ Hot-Dip Galvanized เพื่อป้องกันการเกิดสนิม

2. ชุดกิ่งโคมไฟที่ออกแบบจะเป็นแบบพิเศษที่สามารถเลื่อนปรับระดับความสูงต่ำได้ โดยจะมีการติดตั้ง แผ่นเพลทเหล็ก ที่เจาะรูตรงกลางเพื่อให้สามารถเลื่อนผ่านเสาลงมาได้ พร้อมทั้งติดตั้งชุดล้อเลื่อนเพื่อให้การเลื่อนปรับระดับ และประกอบชุดกิ่งโคมไฟสามารถทำได้สะดวกและเรียบลื่นมากยิ่งขึ้น โดยการปรับเลื่อนจะใช้ลวดสลิงขนาดเส้นผ่านศูนย์กลาง 5 มิลลิเมตร คล้องติดกับรอกเหล็กที่ติดอยู่กับเสาเหล็ก ทั้งนี้ กิ่งโคมไฟทำจากท่อเหล็กกลม ใช้ติดตั้งโคมไฟและติดตั้ง แผงเซลล์แสงอาทิตย์ได้อย่างแข็งแรง

3. ชุดปรับระดับกิ่งโคมไฟเป็นระบบแบบใช้มือหมุนเพื่อขับเคลื่อนสลิงภายในจะมีเฟืองยึดติดกับลวดสลิง ในการปรับระดับและสามารถถือระดับความสูงที่ต้องการได้ มือหมุนทำจากเหล็กปลอดสนิมที่สามารถถอดประกอบได้อีกทั้งยังมีช่อง Service เพื่อใช้ในการซ่อมแซมระบบได้

คุณลักษณะเฉพาะ

1. เสาไฟถนนมีความสูง 6 เมตร ชุบกัลวาไนซ์ (Hot Dip Galvanized) ใช้เหล็กกล่องขนาด  $4 \times 4$  นิ้ว สูง 6 เมตร ที่ผ่านการทดสอบโดยมีค่าความต้านแรงดึงสูงสุดไม่น้อยกว่า 387 เมกะปาสคาล ความต้านทานแรงดึงที่จุดครากไม่น้อยกว่า 321.5 เมกะปาสคาล ความยืดไม่น้อยกว่าร้อยละ 27
2. เหล็กที่นำมาทำเสาไฟ ได้รับใบอนุญาตแสดงเครื่องหมายมาตรฐานผลิตภัณฑ์อุตสาหกรรม มาตรฐานเลขที่ มอก. 107 - 2533
3. ลวดสลิงที่นำมาประกอบกับเสาไฟถนนมีแรงดึงสูงสุดไม่น้อยกว่า 9.5 กิโลนิวตัน
4. แผงเซลล์แสงอาทิตย์ที่นำมาประกอบเป็นชนิดผลึกซิลิคอน ให้กำลังสูงสุด 130 วัตต์  $\pm 5\%$  ได้รับใบอนุญาตแสดงเครื่องหมายมาตรฐานผลิตภัณฑ์อุตสาหกรรม มาตรฐานเลขที่ มอก. 1843 - 2553 และมาตรฐานเลขที่ มอก. 2580 เล่ม 2 - 2555
5. โคมไฟ LED Street Light 40 วัตต์ ที่มีอุปกรณ์ควบคุมการอัดประจุแบตเตอรี่ และแบตเตอรี่ในตัว
6. โคมไฟ LED Street Light มีน้ำหนักรวมไม่น้อยกว่า 10 กิโลกรัม
7. โคมไฟ LED Street Light มีการป้องกันระดับแรงกระแทกทุกทิศทาง ระดับ IK08 อ้างอิงวิธีทดสอบมาตรฐาน IEC 62262 : 2002 (IK08)
8. โคมไฟ LED Street Light มีการป้องกันฝุ่นและน้ำ ระดับ IP66 อ้างอิงวิธีทดสอบมาตรฐาน มอก. 513 - 2553 (IP66)
9. การวัดทางไฟฟ้า อ้างอิงหัวข้อตามมาตรฐานวิธีทดสอบ IES LM - 79 - 08
  - 9.1 มีค่าฟลักซ์การส่องสว่างรวมไม่น้อยกว่า 5,290 ลูเมน
  - 9.2 มีประสิทธิภาพการส่องสว่างไม่น้อยกว่า 129 ลูเมนต่อวัตต์
  - 9.3 มีค่าอุณหภูมิสีสมมูลประมาณ 5,500 เคลวิน
10. โคมไฟ LED Street Light ผ่านมาตรฐานการทดสอบขีดจำกัดอันตรายเนื่องจากการเปิดรับแสง อ้างอิงวิธีทดสอบมาตรฐาน IEC 62471 : 2006

11. โคมไฟ LED Street Light ผ่านการทดสอบโพลดสติก ที่ความสูง 6 เมตร อ้างอิงวิธีทดสอบมาตรฐาน IEC 60598 - 2 - 3 : 2002 + A1 : 2011
12. อุปกรณ์ควบคุมการประจุแบตเตอรี่ พร้อมฟังก์ชัน Maximum Power Point Tracking (MPPT) ตั้งค่าทางไฟฟ้าผ่านรีโมท (Remote) ที่นำมาประกอบผ่านมาตรฐาน IEC 62093 : 2005 เครื่องสามารถรับแรงดันไฟฟ้าเปิดวงจรที่ 39 VDC โดยไม่เกิดความเสียหาย
13. แบตเตอรี่ ที่นำมาประกอบเป็นชนิด Lithium Iron Phosphate (LiFePO<sub>4</sub>) ขนาด 1:2:8 โวลต์ 36 แอมแปร์ชั่วโมง ผ่านการทดสอบอ้างอิงวิธีทดสอบมาตรฐาน มอก. 2217 - 2548 ไม่เกิดประกายไฟ และการกระเบิด ที่อุณหภูมิ 20 องศาเซลเซียส ±5 องศาเซลเซียส และ 55 องศาเซลเซียส ±5 องศาเซลเซียส
14. MC4 Connect มีการป้องกันฝุ่นและน้ำ ระดับ IP67 อ้างอิงวิธีทดสอบมาตรฐาน มอก. 513 - 2553 (IP67)
15. ระยะเวลาการปล่อยประจุแบตเตอรี่ อ้างอิงจากรายงานผลการทดสอบการปล่อยประจุแบตเตอรี่ ที่กำลังไฟฟ้า 40 วัตต์ ได้ 3 ชั่วโมง และที่กำลังไฟฟ้า 32 วัตต์ ได้ 10.30 ชั่วโมง รวมระยะเวลาในการปล่อยประจุแบตเตอรี่ 13.30 ชั่วโมง
16. ค่าความส่องสว่างเฉลี่ย อ้างอิงการทดสอบวัดค่าความสว่างภาคสนามและวัดค่าคุณลักษณะเฉพาะทางไฟฟ้าที่การติดตั้งระยะห่างระหว่างโคม 16 เมตร ความสูงในการติดตั้งประมาณ 6 เมตร ระยะยื่นของโคมจากขอบถนน 0.5 เมตร มุมเงย 15 องศา ความกว้างถนน 7 เมตร จำนวน 2 ช่องจราจร จำนวนโคมที่ติดตั้ง 2 โคม
  - 16.1 ผลทดสอบที่ค่ากำลังไฟฟ้าพิกัด (100%) กำลังไฟฟ้าเฉลี่ย 40 W
    - 16.1.1 ค่าความส่องสว่างเฉลี่ย ( $E_{avg}$ ) 32 lux ค่าความส่องสว่างต่ำสุด ( $E_{min}$ ) 20 lux ค่าความส่องสว่างสูงสุด ( $E_{max}$ ) 48 lux
    - 16.1.2 ค่าความส่องสว่างต่ำสุดต่อความส่องสว่างเฉลี่ย  $U_0$  ( $E_{min}/E_{avg}$ ) 0.61
    - 16.1.3 ค่าความส่องสว่างต่ำสุดต่อค่าความส่องสว่างสูงสุด  $U_1$  ( $E_{min}/E_{max}$ ) 0.41
  - 16.2 ผลทดสอบที่ค่ากำลังไฟฟ้าพิกัด (80%) กำลังไฟฟ้าเฉลี่ย 32 W
    - 16.2.1 ค่าความส่องสว่างเฉลี่ย ( $E_{avg}$ ) 26 lux ค่าความส่องสว่างต่ำสุด ( $E_{min}$ ) 15 lux ค่าความส่องสว่างสูงสุด ( $E_{max}$ ) 39 lux
    - 16.2.2 ค่าความส่องสว่างต่ำสุดต่อความส่องสว่างเฉลี่ย  $U_0$  ( $E_{min}/E_{avg}$ ) 0.60
    - 16.2.3 ค่าความส่องสว่างต่ำสุดต่อค่าความส่องสว่างสูงสุด  $U_1$  ( $E_{min}/E_{max}$ ) 0.40

หมายเหตุ : ประกาศบัญชีนวัตกรรมไทย ฉบับเพิ่มเติม มกราคม 2564 (ไม่มีผู้แทนจำหน่าย)

1. เพิ่มผู้แทนจำหน่าย จำนวน 21 ราย ในบัญชีนวัตกรรมไทย ฉบับเพิ่มเติม กรกฎาคม 2564
2. ยกเลิกผู้แทนจำหน่าย จำนวน 6 ราย และเพิ่มผู้แทนจำหน่าย จำนวน 5 ราย ในบัญชีนวัตกรรมไทย ฉบับเพิ่มเติม กุมภาพันธ์ 2565
3. แก้ไขชื่อผู้แทนจำหน่าย ลำดับที่ 4. จาก บริษัท สยามโซลาร์ เซลล์ จำกัด เป็น บริษัท สยาม-โซลาร์ เซลล์ จำกัด และเพิ่มผู้แทนจำหน่าย จำนวน 10 ราย ในบัญชีนวัตกรรมไทย ฉบับเพิ่มเติม กันยายน 2565
4. แก้ไขรายละเอียดผู้แทนจำหน่าย ในบัญชีนวัตกรรมไทย ฉบับเพิ่มเติม กุมภาพันธ์ 2566 ดังนี้
  - 4.1 แก้ไขชื่อผู้แทนจำหน่าย ลำดับที่ 8 จาก บริษัท คลิโนลซอล ทราฟฟิค (ประเทศไทย) จำกัด เป็น บริษัท คลิโนลซอล ทราฟฟิค (ประเทศไทย) จำกัด



ลำดับที่ 20 จาก บริษัท อธิฤทธิ์ โนซ์ คอร์ปอเรชั่น จำกัด เป็น บริษัท อธิฤทธิ์ โนซ์ คอร์ปอเรชั่น จำกัด (มหาชน)

ลำดับที่ 21 จาก บริษัท ดิจิทัลไมน์นิ่งแอนด์เทคโนโลยี จำกัด เป็น บริษัท ซิตี โซลูชั่น พลัส จำกัด เนื่องจากเปลี่ยนชื่อ

4.2 ยกเลิกผู้แทนจำหน่าย จำนวน 1 ราย

4.3 เพิ่มผู้แทนจำหน่าย จำนวน 5 ราย

5. แก้ไขรายละเอียดเชิงเทคนิคเกี่ยวกับ แบบชุดกึ่งโคมไฟและแผงเซลล์แสงอาทิตย์ จากความหนาเหล็กเพลท ยึดโคมไฟและแผงเซลล์แสงอาทิตย์ 10 มิลลิเมตร เป็น 6 มิลลิเมตร และเพิ่มเหล็กความหนา 6 มิลลิเมตร เชื่อมเข้าไปเสริมเพื่อรับน้ำหนักของแรงกดของชุดกึ่งโคมไฟและแผงเซลล์แสงอาทิตย์ ในบัญชีนวัตกรรมไทย ฉบับเพิ่มเติม พฤษภาคม 2566

6. ยกเลิกผู้แทนจำหน่าย จำนวน 6 ราย และเพิ่มผู้แทนจำหน่าย จำนวน 1 ราย ในบัญชีนวัตกรรมไทย ฉบับเพิ่มเติม สิงหาคม 2566

7. ยกเลิกผู้แทนจำหน่าย จำนวน 8 ราย และเพิ่มผู้แทนจำหน่าย จำนวน 3 ราย ในบัญชีนวัตกรรมไทย ฉบับเพิ่มเติม มกราคม 2567

8. แก้ไขรายละเอียดคุณลักษณะเฉพาะ ในบัญชีนวัตกรรมไทย ฉบับเพิ่มเติม กุมภาพันธ์ 2567 ดังนี้

8.1 ข้อ 6. แก้ไขน้ำหนักรวมจาก 8.3 กิโลกรัม เป็น ไม่น้อยกว่า 10 กิโลกรัม

8.2 ข้อ 13. แก้ไขรายละเอียดแบตเตอรี่

8.3 ข้อ 15. แก้ไขรายละเอียดการปล่อยประจุแบตเตอรี่

+++++



สรุปผลการประมาณราคาค่าครุภัณฑ์จัดซื้อ

ส่วนราชการ/ องค์การบริหารส่วนตำบลทุ่งหลวง (คณะกรรมการกำหนดราคากลาง)

ประเภท พัฒนาแหล่งท่องเที่ยววัดสุวรรณนิมิต-ถนนสายทาง สุวรรณนิมิต-เขาเสร็จ หมู่ที่6-หมู่ที่1 ตำบลทุ่งหลวง

โดยการติดตั้งเสาไฟแบบรอกสลิงหมุยกพร้อมโคมไฟถนนแอลอีดีประกอบแบตเตอรี่และอุปกรณ์การประจุ

แบตเตอรี่ในตัวใช้พลังงานจากเซลล์แสงอาทิตย์แยกส่วน โดยใช้ตามรายการบัญชีวิศวกรรมไทยรหัส 07020019 จำนวน 130 ชุด

เจ้าของอาคาร องค์การบริหารส่วนตำบลทุ่งหลวง

สถานที่ติดตั้ง ถนนสาย สุวรรณนิมิต - เขาเสร็จ หมู่ที่ 6 - หมู่ที่ 1 ต.ทุ่งหลวง อ.ละแม จ.ชุมพร

หน่วยงานออกแบบแปลนและรายการ เจ้าหน้าที่ร่างของงานทั้งโครงการ (TOR)

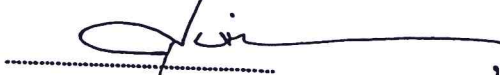
แบบเลขที่ รายการเลขที่

กำหนดราคากลางตามแบบ ปร. 4 จำนวน 1 แผ่น

กำหนดราคากลาง เมื่อวันที่ 30 เดือน กรกฎาคม พ.ศ. 2567

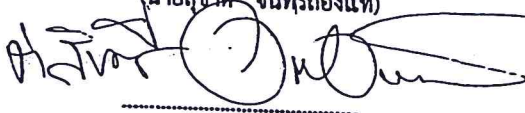
ลำดับที่	รายการ	ค่าวัสดุและค่าแรงงาน จำนวนเงิน / บาท	Factor F	รวมค่าก่อสร้าง เป็นเงิน/บาท	หมายเหตุ
1	ประเภทงานครุภัณฑ์จัดซื้อ	8,970,000	1.0000	8,970,000.00	
	เงื่อนไข				
	เงินล่วงหน้าจ่าย.....	0.00 %			
	เงินประกันผลงานหัก....	0.00 %			
	ดอกเบี้ยเงินกู้.....	7.00 %			
	ค่าภาษีมูลค่าเพิ่ม.....	7.00 %			
สรุป	รวมค่าก่อสร้างเป็นเงินทั้งสิ้น				
	คิดเป็นเงินประมาณ	แปดล้านเก้าแสนเจ็ดหมื่นบาทถ้วน		8,970,000.00	
<input type="checkbox"/>	ขนาดหรือเนื้อที่อาคาร	ตารางเมตร		8,970,000.00	**
<input type="checkbox"/>	เฉลี่ยราคาประมาณ	บาท / ตารางเมตร			

คณะกรรมการกำหนดราคากลาง ตามคำสั่ง อบต.ทุ่งหลวงที่.....472...../2567...ลงวันที่...24..กรกฎาคม..พ.ศ..2567



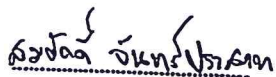
(นายสุชาติ จันทร์ทองแท้)

ประธานกรรมการกำหนดราคากลาง  
ตำแหน่ง ผู้อำนวยการกองช่าง



(จำลิบตรี ประยุทธ์ ปานเผาะ)

กรรมการ  
ตำแหน่ง เจ้าหน้าที่งานธุรการชำนาญงาน



(นายสมศักดิ์ จันทร์ประสาท)

กรรมการ  
ตำแหน่ง ผู้ช่วยนายช่างไฟฟ้า



ประมาณราคาค่าวัสดุจัดซื้อ พัฒนาแหล่งท่องเที่ยววัดสุวรรณนิมิต-ถนนสายทาง สุวรรณนิมิต-เขาเสร็จ หมู่ที่ 6-หมู่ที่ 1 ตำบลทุ่งหลวง  
 ปริมณฑลงาน โดยการติดตั้งชุดเสาไฟแบบรอกสลิงหมุนยกพร้อมเคเบิลไฟถนนแอลอีดีประกอบแบตเตอรี่และอุปกรณ์การประจุแบตเตอรี่ในตู้ใช้พลังงานจากเซลล์  
 แสงเซลล์แสงอาทิตย์แยกส่วน ตามรายการบัญชีนวัตกรรมไทยรหัส 07020019 จำนวน 130 ชุด

สถานที่ติดตั้ง ถนนสาย สุวรรณนิมิต - เขาเสร็จ หมู่ที่ 6 - หมู่ที่ 1 ต.ทุ่งหลวง อ.ละมั่ง จ.ชุมพร

กำหนดราคากลางโดย คณะกรรมการกำหนดราคากลาง เมื่อวันที่ 30 เดือน กรกฎาคม พ.ศ. 2567

ลำดับที่	รายการ	จำนวน	หน่วย	ราคาวัสดุ		ค่าแรงงาน		รวมค่าวัสดุ และค่าแรงงาน	หมายเหตุ
				ราคาหน่วยละ	จำนวนเงิน	ราคาหน่วยละ	จำนวนเงิน		
	เสาไฟแบบรอกสลิงหมุนยกพร้อมเคเบิลไฟถนนแอลอีดีประกอบแบตเตอรี่ และอุปกรณ์การประจุแบตเตอรี่ในตัวแบบใช้พลังงานจากเซลล์แสง อาทิตย์แยกส่วน ประกอบด้วย	130.00	ชุด	69,000.00	8,970,000.00	-	-	8,970,000.00	ตามบัญชี นวัตกรรมการไทย
1	เสาไฟชุดกลิ้งไปมา 3 ความสูง 6 เมตรแบบรอกสลิงหมุนยกพร้อมกิ่งโคมโพ ที่มีชุดปรับระดับแบบมือหมุนสลิงพร้อมสลักยึด								โดยสำนัก งบประมาณ
2	รุ่น All in one street light								
3	แผงเซลล์แสงอาทิตย์ ขนาด 130 วัตต์ มอก. 1843 - 2553, มอก. 2580 เล่ม 2 - 2555								
4	ฐานคอนกรีตเสริมเหล็ก ขนาด 0.30 ลูกบาศก์เมตร ด้านบนฐานคอนกรีต มีขนาดความกว้างและความยาว เท่ากับ 0.4 x 0.4 เมตร								
	ด้านข้างฐานคอนกรีตมีขนาดความกว้างและความยาว 0.7 x 0.7 เมตร								
	มีความสูงจากฐานด้านบนถึงฐานด้านล่าง 0.8 เมตร มีน็อต JBOLT								
	ชุบสังกะสีแบบจุ่มร้อน 4 ชุด ขนาดเส้นผ่านศูนย์กลาง 25 มิลลิเมตร								
	ความยาว 0.4 เมตร พร้อมเหล็กโครงสร้างขนาด RB 12 มิลลิเมตร 8 เส้นความยาว								
	ไม่น้อยกว่า 0.65 เมตร และเหล็กปลอกขนาด RB 9 มิลลิเมตร								
	7 เส้น ความยาวไม่น้อยกว่า 1.4 เมตร จำนวน 1 ชุด								
	<b>รวมค่าวัสดุและค่าแรง</b>							<b>8,970,000.00</b>	



**โครงการ**

**พัฒนาแหล่งท่องเที่ยววัดสุวรรณนิมิต**

**สายทาง สุวรรณนิมิต - เขาเสร็จ ขององค์การบริหารส่วนตำบลทุ่งหลวง**

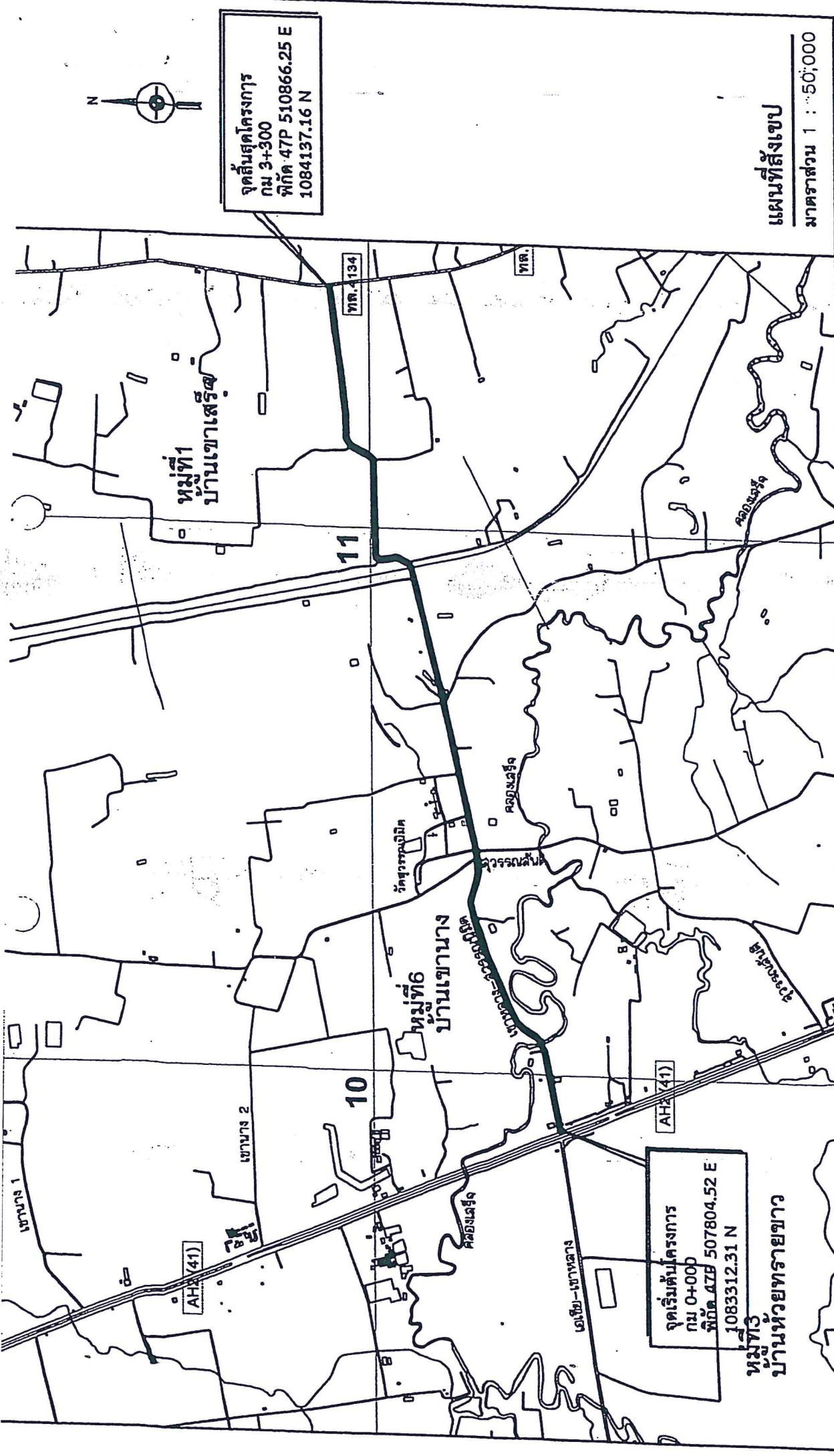
**สถานที่ดำเนินการ**

**สายทาง สุวรรณนิมิต - เขาเสร็จ ม.6 - ม.1 ต.ทุ่งหลวง อ.ละแม จ.ชุมพร**

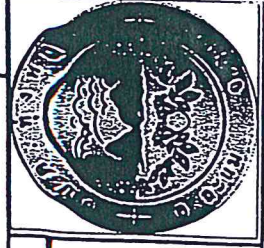




จุดสิ้นสุดโครงการ  
กม 3+300  
พิกัด 47P 510866.25 E  
1084137.16 N



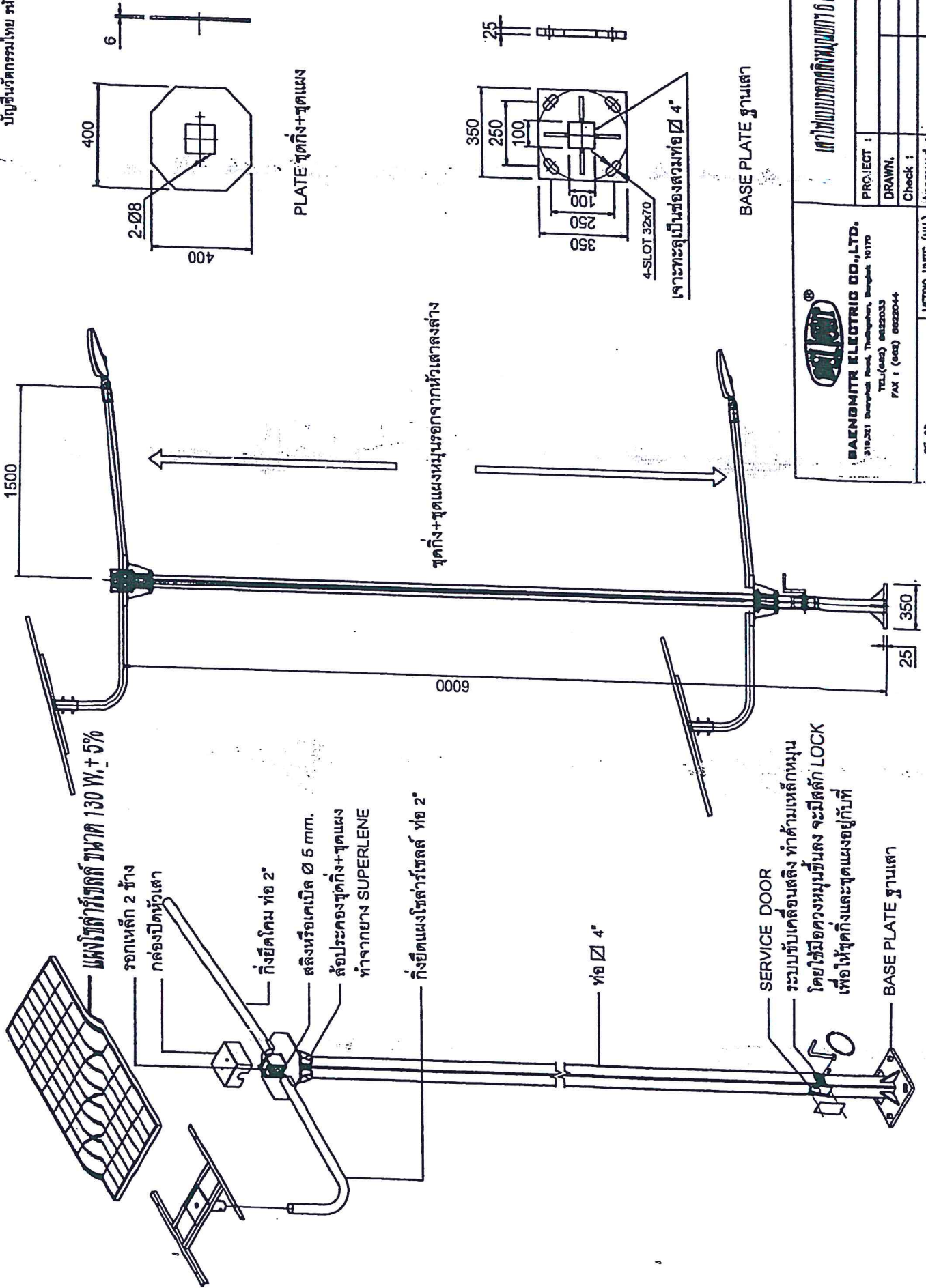
แผนที่ตั้งเขป  
มาตราส่วน 1 : 50,000



โครงการ	พัฒนาแหล่งท่องเที่ยวสุวรรณนิมิต
สถานที่ก่อสร้าง	สายทางสุวรรณนิมิต - ทรายขาว กม.6 - ม.1 ต.ทุ่งหลวง อ.ละมั่ง จ.สุรินทร์
เงื่อนไขแบบ	นายธีรชัย กระมลณี วิศวกรโยธาชำนาญการ
ตรวจสอบ	นายสุชาติ งามทรัพย์โยธา ฝอ. กองช่าง
เห็นชอบ	นางสาวกมลวรรณ นนทสวัสดิ์ ปลัด อบต.
อนุมัติ	นายประสิทธิ์ เจริญวิริยะภาพ นายก อบต.

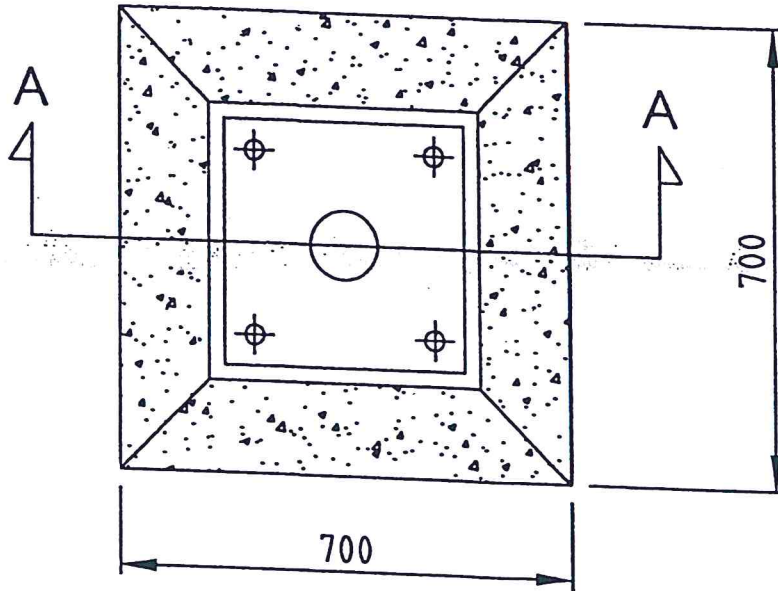
เครื่องหมาย	จุดเริ่มต้นโครงการ
.....	จุดสิ้นสุดโครงการ
++	แม่น้ำ คลอง หนอง
====	อ่างเก็บน้ำ
~~~~	หนอง บึง

เครื่องหมาย	แนวเขตผังชุมชน
.....	เขตองค์การบริหารส่วนตำบล
++	แนวเขตหมู่บ้าน
====	ทางหลวง ถนน รอย
~~~~	สะพาน

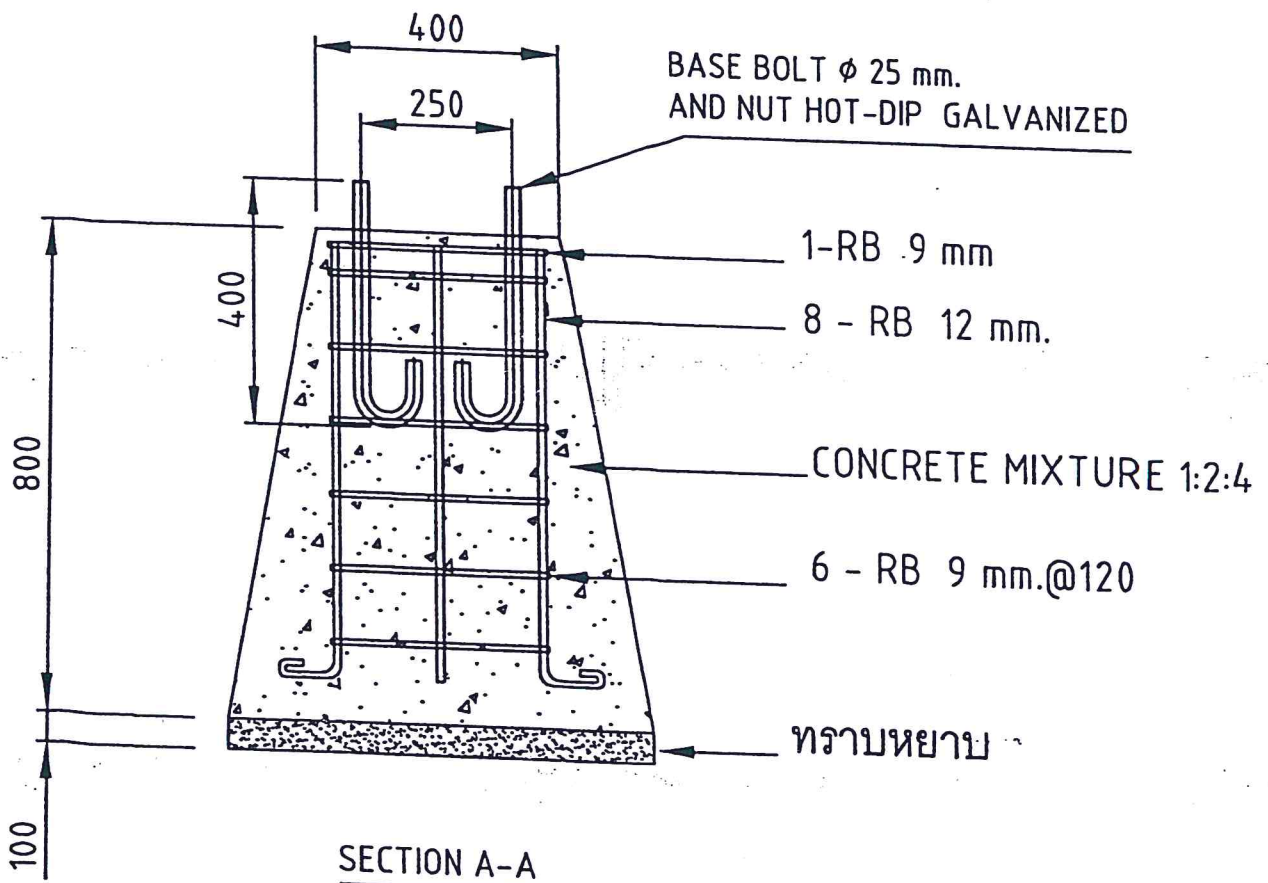


<b>บริษัท เอนนิทริค จำกัด</b>	
BAENOMTR ELECTRIC CO., LTD.	
319/251 Burapha Road, Thungphruang, Bangkok 10170	
TEL : (662) 8422033	
FAX : (662) 8422044	
PROJECT :	DR. 1
DRAWN :	DR. 0
Check :	DR. A4
Approved :	
SE-00.....	METRIC UNITS (MM)





TOP VIEW



SECTION A-A

 <b>SAENGMITR ELECTRIC CO., LTD.</b> 318,321 Suangpak Road, Thalingchan, Bangkok 10170 TEL: (662) 8822033 FAX : (662) 8822044		ฐานคอนกรีตเสาไฟรถกลึงหมุนยกฯ ความสูงเสา 6 เมตร	
		PROJECT :	
SE-00.....	METRIC UNITS (MM.)	Check :	
		Approved :	
			QTL 1 REV 0 SIZE A4