



ที่ ชพ ๗๓๒๐๒/ว ๒๓๙

๒๑๓ หมู่ที่ ๒ ตำบลทุ่งหลวง
อำเภอละแม จังหวัดชุมพร
๘๖๑๗๐

วันที่ ๓๐ เมษายน ๒๕๖๗

เรื่อง ขอเชิญชวนเสนอราคา

เรียน

สิ่งที่ส่งมาด้วย รายละเอียดพัสดุและการยื่นข้อเสนอโดยวิธีคัดเลือก

ด้วย องค์การบริหารส่วนตำบลทุ่งหลวง มีความประสงค์จะดำเนิน โครงการ พัฒนาแหล่งท่องเที่ยว ตำบลทุ่งหลวง (เขาหลวง เขานาง เขาเสร็จ) สายทาง ชพ.๒๐๑๐ เอเชีย - บ้านเขาหลวง โดยจัดซื้อติดตั้งชุดเสาไฟ ถนนโคมไฟแอลอีดีพลังงานแสงอาทิตย์ แบบประกอบในชุดเดียวกัน ตามบัญชีนวัตกรรมไทย จำนวน ๑๔๗ ชุด องค์การบริหารส่วนตำบลทุ่งหลวง อำเภอละแม จังหวัดชุมพร โดยวิธีคัดเลือก โดยมีรายละเอียด ดังนี้

๑. รายการพัสดุที่ต้องการซื้อ

จัดซื้อชุดเสาไฟถนนโคมไฟแอลอีดีพลังงานแสงอาทิตย์แบบประกอบในชุดเดียวกัน (Integrated Solar Cell LED Streetlight with Pole) ตามบัญชีนวัตกรรมไทย รหัส ๐๗๐๒๐๐๑๘ จำนวน ๑๔๗ ชุด

๒. วงเงินงบประมาณ ๙,๙๖๖,๖๐๐.๐๐ (เก้าล้านเก้าแสนหกหมื่นหกพันหกร้อยบาทถ้วน)

๓. ราคากลาง ๙,๙๖๖,๖๐๐.๐๐ (เก้าล้านเก้าแสนหกหมื่นหกพันหกร้อยบาทถ้วน) ตามบัญชีนวัตกรรมไทย โดยสำนักงบประมาณ ฉบับเพิ่มเติม กุมภาพันธ์ ๒๕๖๖ หมวดหมู่ ด้านไฟฟ้า อิเล็กทรอนิกส์ และ โทรคมนาคม หน้าที่ ๗-๘ ลำดับที่ ๑๕ รหัส รหัส ๐๗๐๒๐๐๑๘

๔. คุณสมบัติของผู้เสนอราคา

๔.๑ มีความสามารถตามกฎหมาย

๔.๒ ไม่เป็นบุคคลล้มละลาย

๔.๓ ไม่อยู่ระหว่างเลิกกิจการ

๔.๔ ไม่เป็นบุคคลซึ่งอยู่ระหว่างถูกระงับการยื่นข้อเสนอหรือทำสัญญากับหน่วยงานของรัฐไว้ชั่วคราว เนื่องจากเป็นผู้ที่ไม่ผ่านเกณฑ์การประเมินผลการปฏิบัติงานของผู้ประกอบการตามระเบียบที่รัฐมนตรีว่าการกระทรวงการคลังกำหนดตามที่ประกาศเผยแพร่ในระบบเครือข่ายสารสนเทศของกรมบัญชีกลาง

๔.๕ ไม่เป็นบุคคลซึ่งถูกระงับชื่อไว้ในบัญชีรายชื่อผู้ทำงาน และได้แจ้งเวียนชื่อให้เป็นผู้ทำงานของหน่วยงานของรัฐในระบบเครือข่ายสารสนเทศของกรมบัญชีกลาง ซึ่งรวมถึงนิติบุคคลที่ผู้ทำงานเป็นหุ้นส่วนผู้จัดการ กรรมการผู้จัดการ ผู้บริหาร ผู้มีอำนาจในการดำเนินงานในกิจการของนิติบุคคลนั้นด้วย

๔.๖ มีคุณสมบัติและไม่มีลักษณะต้องห้ามตามที่คณะกรรมการนโยบายการจัดซื้อจัดจ้าง และการบริหารพัสดุภาครัฐกำหนดในราชกิจจานุเบกษา

- ๔.๗ เป็นนิติบุคคลหรือบุคคลธรรมดาผู้มีอาชีพขายพัสดุดังกล่าว
- ๔.๘ ไม่เป็นผู้มีผลประโยชน์ร่วมกันกับผู้ยื่นข้อเสนอรายอื่นที่เข้ายื่นข้อเสนอให้แก่ ณ วันได้รับหนังสือเชิญชวน หรือไม่เป็นผู้กระทำการอันเป็นการขัดขวางการแข่งขันอย่างเป็นธรรมในการซื้อโดยวิธีคัดเลือกครั้งนี้
- ๔.๙ ไม่เป็นผู้ได้รับเอกสิทธิ์หรือความคุ้มกัน ซึ่งอาจปฏิเสธไม่ยอมขึ้นศาลไทย เว้นแต่รัฐบาลของผู้ยื่นข้อเสนอได้มีคำสั่งให้สละเอกสิทธิ์ความคุ้มกันเช่นนั้น
- ๔.๑๐ ผู้เสนอราคาต้องเป็น ผู้แทนจำหน่าย หน่วยงาน บริษัท ที่เป็นผู้ขึ้นบัญชีนวัตกรรมไทย ชุดเสาไฟถนนโคมไฟแอลอีดีพลังงานแสงอาทิตย์แบบประกอบในชุดเดียวกัน (Integrated Solar Cell LED Streetlight with Pole) รหัส ๐๗๐๒๐๐๑๘ เท่านั้น

๕. เกณฑ์การพิจารณาผลการยื่นข้อเสนอครั้งนี้ จะพิจารณาตัดสินโดยใช้หลักเกณฑ์ราคา

๖. ข้อสงวนสิทธิ์ในการยื่นข้อเสนอและอื่น ๆ

การจัดซื้อจัดจ้างครั้งนี้จะมีการลงนามในสัญญาหรือข้อตกลงเป็นหนังสือได้ต่อเมื่อพระราชบัญญัติงบประมาณรายจ่ายประจำปีงบประมาณ พ.ศ. ๒๕๖๗ มีผลใช้บังคับ และองค์การบริหารส่วนตำบลทุ่งหลวงได้รับจัดสรรงบประมาณรายจ่ายประจำปีงบประมาณ พ.ศ. ๒๕๖๗ จากกรมส่งเสริมการปกครองท้องถิ่นแล้ว และกรณีที่องค์การบริหารส่วนตำบลทุ่งหลวง ไม่ได้รับการจัดสรรงบประมาณเพื่อการจัดซื้อจัดจ้างในครั้งดังกล่าว องค์การบริหารส่วนตำบลทุ่งหลวงสามารถยกเลิกการจัดซื้อจัดจ้างได้

กำหนดยื่นข้อเสนอ ในวันที่ ๑๓ พฤษภาคม ๒๕๖๗ ระหว่างเวลา ๐๙.๐๐ ถึง ๑๒.๐๐ ณ ห้องประชุม องค์การบริหารส่วนตำบลทุ่งหลวง อำเภอละแม จังหวัดชุมพร

ทั้งนี้ รายละเอียดพัสดุและการยื่นข้อเสนอปรากฏตามสิ่งที่ส่งมาด้วย

จึงเรียนมาเพื่อโปรดทราบ

ขอแสดงความนับถือ



(นางสาวอนันทร ดาวเปี้ยก)

ประธานคณะกรรมการซื้อหรือจ้างโดยวิธีคัดเลือก

องค์การบริหารส่วนตำบลทุ่งหลวง

โทรศัพท์ ๐๗๗-๕๐๗๘๔๕

โทรสาร ๐๗๗-๕๐๗๘๔๘

ขอบเขตของงาน (Terms of Reference : TOR)

๑. ข้อมูลเกี่ยวกับโครงการ

ชื่อโครงการ โครงการ พัฒนาแหล่งท่องเที่ยวตำบลทุ่งหลวง (เขาหลวง เขานาง เขาเสร็จ) สายทาง ชพ.๒๐๑๐ เอเชีย - บ้านเขาหลวง โดยจัดซื้อติดตั้งชุดเสาไฟถนนโคมไฟแอลอีดีพลังงานแสงอาทิตย์ แบบประกอบในชุดเดียวกัน ตามบัญชีนวัตกรรมไทย จำนวน ๑๔๗ ชุด องค์การบริหารส่วนตำบลทุ่งหลวง อำเภอละม่อม จังหวัดชุมพร โดยวิธีคัดเลือก

เงินงบประมาณโครงการ ๙,๙๖๖,๖๐๐.๐๐ บาท (เก้าล้านเก้าแสนหกหมื่นหกพันหกร้อยบาทถ้วน)

ราคากลาง ๙,๙๖๖,๖๐๐.๐๐ บาท (เก้าล้านเก้าแสนหกหมื่นหกพันหกร้อยบาทถ้วน) ตามบัญชีนวัตกรรมไทย โดยสำนักงบประมาณ ฉบับเพิ่มเติม กุมภาพันธ์ ๒๕๖๖ หมวดหมู่ ด้านไฟฟ้า อิเล็กทรอนิกส์ และโทรคมนาคม หน้าที่ ๗-๘ ลำดับที่ ๑๕ รหัส รหัส ๐๗๐๒๐๐๑๘

๒. คุณสมบัติของผู้เสนอราคา

- ๒.๑ มีความสามารถตามกฎหมาย
- ๒.๒ ไม่เป็นบุคคลล้มละลาย
- ๒.๓ ไม่อยู่ระหว่างเลิกกิจการ
- ๒.๔ ไม่เป็นบุคคลซึ่งอยู่ระหว่างถูกระงับการยื่นข้อเสนอหรือทำสัญญากับหน่วยงานของรัฐไว้ชั่วคราว เนื่องจากเป็นผู้ที่ไม่ผ่านเกณฑ์การประเมินผลการปฏิบัติงานของผู้ประกอบการตามระเบียบที่รัฐมนตรีว่าการกระทรวงการคลังกำหนดตามที่ประกาศเผยแพร่ในระบบเครือข่ายสารสนเทศของกรมบัญชีกลาง
- ๒.๕ ไม่เป็นบุคคลซึ่งถูกระงับชื่อไว้ในบัญชีรายชื่อผู้ทำงาน และได้แจ้งเวียนชื่อให้เป็นผู้ทำงานของหน่วยงานของรัฐในระบบเครือข่ายสารสนเทศของกรมบัญชีกลาง ซึ่งรวมถึงนิติบุคคลที่ผู้ทำงานเป็นหุ้นส่วนผู้จัดการ กรรมการผู้จัดการ ผู้บริหาร ผู้มีอำนาจในการดำเนินงานในกิจการของนิติบุคคลนั้นด้วย
- ๒.๖ มีคุณสมบัติและไม่มีลักษณะต้องห้ามตามที่คณะกรรมการนโยบายการจัดซื้อจัดจ้าง และการบริหารพัสดุภาครัฐกำหนดในราชกิจจานุเบกษา
- ๒.๗ เป็นนิติบุคคลหรือบุคคลธรรมดาผู้มีอาชีพขายพัสดุดังกล่าว
- ๒.๘ ไม่เป็นผู้มีผลประโยชน์ร่วมกันกับผู้ยื่นข้อเสนอรายอื่นที่เข้ายื่นข้อเสนอให้แก่ องค์การบริหารส่วนตำบลทุ่งหลวง ณ วันที่ได้รับหนังสือเชิญชวน หรือไม่เป็นผู้กระทำการอันเป็นการขัดขวางการแข่งขันอย่างเป็นธรรมในการซื้อ โดยวิธีคัดเลือกครั้งนี้
- ๒.๙ ไม่เป็นผู้ได้รับเอกสิทธิ์หรือความคุ้มกัน ซึ่งอาจปฏิเสธไม่ยอมขึ้นศาลไทย เว้นแต่รัฐบาลของผู้ยื่นข้อเสนอได้มีคำสั่งให้สละเอกสิทธิ์ความคุ้มกันเช่นนั้น
- ๒.๑๐ ผู้เสนอราคาต้องเป็น ผู้แทนจำหน่าย หน่วยงาน บริษัท ที่เป็นผู้ขึ้นบัญชีนวัตกรรมไทย ชุดเสาไฟถนนโคมไฟแอลอีดีพลังงานแสงอาทิตย์แบบประกอบในชุดเดียวกัน (Integrated Solar Cell LED Streetlight with Pole) รหัส ๐๗๐๒๐๐๑๘ เท่านั้น

๓. หลักฐานการเสนอราคา

ผู้เสนอราคาจะต้องเสนอเอกสารหลักฐานยื่นมาพร้อมกับซองใบเสนอราคา โดยแยกไว้นอกซองใบเสนอราคาเป็น ๒ ส่วน คือ

- ๓.๑ ส่วนที่ ๑ อย่างน้อยต้องมีเอกสารดังต่อไปนี้
(๑) ในกรณีผู้เสนอราคาเป็นนิติบุคคล

(ก) ห้างหุ้นส่วนสามัญหรือห้างหุ้นส่วนจำกัด ให้ยื่นสำเนาหนังสือรับรองการจดทะเบียนนิติบุคคล บัญชีรายชื่อหุ้นส่วนผู้จัดการ ผู้มีอำนาจควบคุม พร้อมรับรองสำเนาถูกต้อง

(ข) บริษัทจำกัดหรือบริษัทมหาชนจำกัด ให้ยื่นสำเนาหนังสือรับรองการจดทะเบียนนิติบุคคล หนังสือบริคณห์สนธิ บัญชีรายชื่อกรรมการผู้จัดการ ผู้มีอำนาจควบคุม และบัญชีผู้ถือหุ้นรายใหญ่ พร้อมรับรองสำเนาถูกต้อง

(๒) ในกรณีผู้เสนอราคาเป็นบุคคลธรรมดาหรือคณะบุคคลที่มีใช้นิติบุคคล ให้ยื่นสำเนาบัตรประจำตัวประชาชนของผู้นั้น สำเนาข้อตกลงที่แสดงถึงการเข้าเป็นหุ้นส่วน (ถ้ามี) สำเนาบัตรประจำตัวประชาชนของผู้เป็นหุ้นส่วน พร้อมทั้งรับรองสำเนาถูกต้อง

(๓) ในกรณีผู้เสนอราคาเป็นผู้เสนอราคาพร้อมกันในฐานะเป็นผู้ร่วมค้า ให้ยื่นสำเนาสัญญาของการเข้าร่วมค้า สำเนาบัตรประจำตัวประชาชนของผู้ร่วมค้า และในกรณีที่ผู้เข้าร่วมค้าฝ่ายใดเป็นบุคคลธรรมดาที่มีเชื้อชาติไทย ก็ให้ยื่นสำเนาหนังสือเดินทาง หรือผู้ร่วมค้าฝ่ายใดเป็นนิติบุคคลให้ยื่นเอกสารตามที่ระบุไว้ใน (๑)

(๔) เอกสารเพิ่มเติมอื่น ๆ

(๔.๑) สำเนาใบทะเบียนภาษีมูลค่าเพิ่ม ภพ.๒๐ (ถ้ามี)

(๕) บัญชีเอกสารส่วนที่ ๑ ทั้งหมดที่ได้ยื่นพร้อมกับซองใบเสนอราคา

๓.๒ ส่วนที่ ๒ อย่างน้อยต้องมีเอกสารดังต่อไปนี้

(๑) แค็ตตาล็อกและหรือแบบรูปรายการละเอียดคุณลักษณะเฉพาะ

(๒) หนังสือมอบอำนาจซึ่งปิดอากรแสตมป์ตามกฎหมายในกรณีที่ผู้เสนอราคามอบอำนาจให้บุคคลอื่นลงนามในใบเสนอราคาแทน

(๓) เอกสารเพิ่มเติมอื่น ๆ

(๓.๑) ผู้เสนอราคา จะต้องแนบเอกสารรับรองจากผู้จำหน่ายหรือผู้ขึ้นบัญชีนวัตกรรมไทย ชุดเสาไฟถนนโคมไฟแอลอีดีพลังงานแสงอาทิตย์แบบประกอบในชุดเดียวกัน (Integrated Solar Cell LED Streetlight with Pole) รหัส ๐๗๐๒๐๐๑๘

(๓.๒) สำเนาใบขึ้นทะเบียนผู้ประกอบการวิสาหกิจขนาดกลางและขนาดย่อม (SMEs) (ถ้ามี)

(๓.๓) สำเนาหนังสือรับรองสินค้า Made in Thailand (ถ้ามี)

(๔) บัญชีเอกสารส่วนที่ ๒ ทั้งหมดที่ได้ยื่นพร้อมกับซองใบเสนอราคา

๔. แบบรูปรายการ หรือคุณลักษณะเฉพาะ

รายละเอียดตามเอกสารแนบ

๕. ระยะเวลาดำเนินการ

ไม่เกิน ๙๐ วัน นับถัดจากวันลงนามในสัญญาจ้าง

๖. การทำสัญญาซื้อ

ผู้ชนะ คัดเลือก จะต้องทำสัญญาจ้างกับองค์การบริหารส่วนตำบลทุ่งหลวง ภายใน ๗ วัน นับถัดจากวันที่ได้รับแจ้งและจะต้องวางหลักประกันสัญญาเป็นจำนวนเงินเท่ากับร้อยละ ๕ ของราคาค่าจ้างที่ คัดเลือก ได้ ให้องค์การบริหารส่วนตำบลทุ่งหลวง ยึดถือไว้ในขณะทำสัญญา โดยใช้หลักประกันอย่างหนึ่งอย่างใด ดังต่อไปนี้

๖.๑ เงินสด

๖.๒ เช็ครีธนาการส่งจ่ายให้แก่องค์การบริหารส่วนตำบลทุ่งหลวง โดยเป็นเช็คลงวันที่ทำสัญญาหรือก่อนหน้านั้นไม่เกิน ๓ วัน ทำการ

๖.๓ หนังสือค้ำประกันของธนาคารภายในประเทศ

๖.๔ หนังสือค้ำประกันของบริษัทเงินทุนอุตสาหกรรมแห่งประเทศไทย หรือบริษัทเงินทุน หรือบริษัท
เงินทุนหลักทรัพย์ ที่ได้รับอนุญาตให้ประกอบกิจการเงินทุนเพื่อการพาณิชย์และประกอบธุรกิจค้ำประกันตาม
ประกาศของธนาคารแห่งประเทศไทย ซึ่งได้แจ้งชื่อเวียนให้ส่วนราชการต่าง ๆ ทราบแล้ว โดยอนุโลมให้ใช้ตามแบบ
หนังสือค้ำประกัน

๖.๕ พันธบัตรรัฐบาลไทย

หลักประกันนี้จะคืนให้โดยไม่มีดอกเบี้ย ภายใน ๑๕ วัน นับถัดจากวันที่ผู้ชนะการ (ผู้รับจ้าง) พ้น
จากข้อผูกพันตามสัญญาจ้างแล้ว

๗. อัตราค่าปรับ

ค่าปรับ ให้คิดในอัตราร้อยละ ๐.๒๕ บาท ต่อวัน

๘. การรับประกันความชำรุดบกพร่อง

ผู้ชนะการ คัดเลือก ซึ่งได้ทำข้อตกลงเป็นหนังสือ หรือทำสัญญาจ้าง แล้วแต่กรณี จะต้องรับประกันความชำรุด
บกพร่องของสิ่งของงานจ้างที่เกิดขึ้นภายในระยะเวลาไม่น้อยกว่า ๑ ปี นับถัดจากวันที่องค์การบริหารส่วนตำบลทุ่ง
หลวง ได้รับมอบงาน โดยผู้ขายต้องรีบจัดการซ่อมแซมแก้ไขให้ใช้การได้ดีดังเดิมภายใน ๑๕ วัน นับถัดจากวันที่ได้รับ
แจ้งความชำรุดบกพร่อง

๙. ข้อสงวนสิทธิ์ในการยื่นข้อเสนอและอื่น ๆ

การจัดซื้อจัดจ้างครั้งนี้จะมีการลงนามในสัญญาหรือข้อตกลงเป็นหนังสือได้ต่อเมื่อพระราชบัญญัติงบประมาณ
รายจ่ายประจำปีงบประมาณ พ.ศ. ๒๕๖๗ มีผลใช้บังคับ และองค์การบริหารส่วนตำบลทุ่งหลวงได้รับจัดสรร
งบประมาณรายจ่ายประจำปีงบประมาณ พ.ศ. ๒๕๖๗ จากกรมส่งเสริมการปกครองท้องถิ่นแล้ว และกรณีที่องค์การ
บริหารส่วนตำบลทุ่งหลวงไม่ได้รับการจัดสรรงบประมาณเพื่อการจัดซื้อจัดจ้างในครั้งดังกล่าว องค์การบริหารส่วน
ตำบลทุ่งหลวงสามารถยกเลิกการจัดซื้อจัดจ้างได้

ร่างรายละเอียดขอบเขตของงานทั้งโครงการ (Terms of Reference : TOR)

โครงการพัฒนาแหล่งท่องเที่ยวตำบลทุ่งหลวง (เขาหลวง เขานาง เขาเสรีจ) สายทาง ชพ.๒๐๑๐ เอเชีย-บ้านเขาหลวง โดยจัดซื้อติดตั้งชุดเสาไฟถนนโคมไฟแอลอีดีพลังงานแสงอาทิตย์ แบบประกอบในชุดเดียวกัน ตามบัญชีนวัตกรรมไทย จำนวน ๑๔๗ ชุด องค์การบริหารส่วนตำบลทุ่งหลวง อำเภอละแม จังหวัดชุมพร

๑. ความเป็นมา

ตามหนังสือกรมส่งเสริมการปกครองท้องถิ่น ด่วนที่สุด ที่ มท ๐๘๑๐.๘/๑๐๒๔ ลงวันที่ ๗ มีนาคม ๒๕๖๗ เรื่อง การเตรียมการจัดซื้อจัดจ้างงบประมาณรายจ่ายประจำปีงบประมาณ พ.ศ.๒๕๖๗ งบเงินอุดหนุนที่จัดสรรให้แก่องค์กรปกครองส่วนท้องถิ่น (เทศบาลตำบลและองค์การบริหารส่วนตำบล) เงินอุดหนุนเฉพาะกิจ สำหรับองค์การบริหารส่วนตำบลทุ่งหลวง ได้รับการอนุมัติใช้งบประมาณรายจ่ายประจำปีงบประมาณ พ.ศ. ๒๕๖๗ งบเงินอุดหนุน เงินอุดหนุนเฉพาะกิจ โครงการพัฒนาแหล่งท่องเที่ยวตำบลทุ่งหลวง (เขาหลวง เขานาง เขาเสรีจ) สายทาง ชพ.๒๐๑๐ เอเชีย-บ้านเขาหลวง โดยจัดซื้อติดตั้งชุดเสาไฟถนนโคมไฟแอลอีดีพลังงานแสงอาทิตย์ แบบประกอบในชุดเดียวกัน ตามบัญชีนวัตกรรมไทย จำนวน ๑๔๗ ชุด องค์การบริหารส่วนตำบลทุ่งหลวง อำเภอละแม จังหวัดชุมพร

๒. วัตถุประสงค์

- ๒.๑ เพื่อลดการใช้พลังงานไฟฟ้า ส่งเสริมการใช้พลังงานสะอาด และลดภาวะโลกร้อน
- ๒.๒ เพื่อให้นักท่องเที่ยว ประชาชนในพื้นที่สามารถเดินทางท่องเที่ยวได้โดยสะดวก มีความปลอดภัยในชีวิตและทรัพย์สิน
- ๒.๓ เพื่อลดอุบัติเหตุที่เกิดจากสภาพทัศนวิสัยของถนนและช่วยลดปัญหาการก่ออาชญากรรม

๓. คุณสมบัติของผู้ยื่นข้อเสนอ

- ๓.๑ มีความสามารถตามกฎหมาย
- ๓.๒ ไม่เป็นบุคคลล้มละลาย
- ๓.๓ ไม่อยู่ระหว่างเลิกกิจการ
- ๓.๔ ไม่เป็นบุคคลซึ่งอยู่ระหว่างถูกระงับการยื่นข้อเสนอหรือทำสัญญากับหน่วยงานของรัฐไว้ชั่วคราว เนื่องจากเป็นผู้ที่ไม่ผ่านเกณฑ์การประเมินผลการปฏิบัติงานของผู้ประกอบการตามระเบียบที่รัฐมนตรีว่าการกระทรวงการคลังกำหนดตามที่ประกาศเผยแพร่ในระบบเครือข่ายสารสนเทศของกรมบัญชีกลาง
- ๓.๕ ไม่เป็นบุคคลซึ่งถูกระงับชื่อไว้ในบัญชีรายชื่อผู้ทำงานและได้แจ้งเวียนชื่อให้เป็นผู้ทำงานของหน่วยงานของรัฐในระบบเครือข่ายสารสนเทศของกรมบัญชีกลาง ซึ่งรวมถึงนิติบุคคลที่ผู้ทำงานเป็นหุ้นส่วนผู้จัดการ กรรมการผู้จัดการ ผู้บริหาร ผู้มีอำนาจในการดำเนินงานในกิจการของนิติบุคคลนั้นด้วย
- ๓.๖ มีคุณสมบัติและไม่มีลักษณะต้องห้ามตามที่คณะกรรมการนโยบายการจัดซื้อจัดจ้างและการบริหารพัสดุภาครัฐกำหนดในราชกิจจานุเบกษา
- ๓.๗ ผู้เสนอราคาต้องเป็น ผู้แทนจำหน่าย หน่วยงาน บริษัท ที่เป็นผู้ขึ้นบัญชีนวัตกรรมไทยเท่านั้น

๔. ขอบเขตงาน/รายละเอียดคุณลักษณะเฉพาะ

คุณสมบัตินวัตกรรม

ชุดเสาไฟถนนโคมไฟแอลอีดีพลังงานแสงอาทิตย์แบบประกอบในชุดเดียวกัน ออกแบบมาเพื่อให้สะดวกและง่ายต่อการติดตั้ง เพื่อลดการใช้พลังงานไฟฟ้า ลดจำนวนการติดตั้งโคมไฟ และยังคงประสิทธิภาพการส่องสว่างตามมาตรฐาน โดยชุดเสาไฟถนนโคมไฟแอลอีดีพลังงานแสงอาทิตย์แบบประกอบในชุดเดียวกันนี้ ประกอบด้วย ๓ ส่วนหลัก คือ

๑) เสาไฟอเนกประสงค์ ๒) ฐานรากแบบหลายเข็ม และ ๓) โคมไฟแอลอีดีพลังงานแสงอาทิตย์แบบรวมชุดโคมไฟกล่องควบคุมพร้อมแบตเตอรี่และแผงพลังงานแสงอาทิตย์เข้าไว้ด้วยกัน เสาไฟถนนโคมไฟแอลอีดีพลังงานแสงอาทิตย์แบบประกอบในชุดเดียวกันนี้ถูกออกแบบให้ตัวเสาสามารถยกขึ้น และโน้มลงได้ ทำให้ง่ายและสะดวกทั้งการติดตั้งและซ่อมบำรุง พร้อมฐานรากแบบหลายเข็ม สามารถติดตั้งที่หน้างานได้ ไม่จำเป็นต้องใช้ฐานรากแบบคอนกรีต และสามารถติดตั้งได้ทุกที่ ทั้งถนน ทางเดินเท้า รวมถึงพื้นที่ที่เสียหายง่าย เช่น สวนสาธารณะ สนามกีฬา ตรอกซอยแคบๆ อีกทั้งพื้นที่ที่มีข้อจำกัดในการเข้าถึงของเครื่องจักรขนาดใหญ่ ได้แก่ รถชุด/รถเจาะ/รถเครน/รถกระเช้า ในส่วนของโคมไฟแอลอีดีพลังงานแสงอาทิตย์ กำลังไฟ ๓๕ วัตต์ มีประสิทธิภาพส่องสว่าง ๑๘๕ ลูเมน/วัตต์ แบตเตอรี่สามารถเก็บสะสมพลังงานสำรองได้เพียงพอต่อการใช้งานนานถึง ๒๕ ชั่วโมง และมีค่าความสม่ำเสมอของการกระจายแสง (Uniformity of illumination) เป็นไปตามเกณฑ์มาตรฐานของกรมทางหลวง/กรมทางหลวงชนบท ซึ่งเสาไฟถนนโคมไฟแอลอีดีพลังงานแสงอาทิตย์แบบประกอบในชุดเดียวกันนี้ ได้รับการทดสอบและรับรองโดยสถาบัน/วิศวกรโยธาที่มีใบอนุญาต

คุณลักษณะเฉพาะ

เสาไฟถนนอเนกประสงค์และฐานรากแบบหลายเข็ม

- ๑) เสาไฟถนนอเนกประสงค์ทำจากเหล็ก ความสูง ๖ เมตร \pm ๐.๖% เคลือบสังกะสีแบบ Hot Dip Galvanize
- ๒) เสาไฟถนนอเนกประสงค์ได้รับการรับรองมาตรฐานอุตสาหกรรม (มาตรฐาน เลขที่ มอก. ๒๓๑๖ - ๒๕๔๙ เสาเหล็กเคลือบสังกะสีสำหรับไฟฟ้าส่องสว่าง)
- ๓) เสาไฟถนนอเนกประสงค์สามารถยกขึ้นและโน้มลงได้เพื่อความสะดวก ง่ายต่อการติดตั้งและบำรุงรักษา
- ๔) เสาไฟถนนอเนกประสงค์สามารถรับน้ำหนักได้ถึง ๖๐ กิโลกรัม
- ๕) ฐานรากแบบหลายเข็มมีความแข็งแรง ติดตั้งง่าย ไม่ต้องใช้เครื่องจักร ขนาดใหญ่ เช่น รถเครน/รถกระเช้า รถชุด รถเจาะ เป็นต้น
- ๖) ฐานรากแบบหลายเข็มสามารถติดตั้งได้ทุกพื้นที่ รวมถึงพื้นที่ที่มีข้อจำกัดของการเข้าถึงของเครื่องจักรขนาดใหญ่ หรือพื้นที่ที่เสียหายง่าย เช่น ตรอก ซอย ถนนแคบ สวนสาธารณะ สนามกีฬา เป็นต้น
- ๗) ฐานรากแบบหลายเข็มสามารถทดแทนการติดตั้งฐานรากแบบคอนกรีตได้

โคมไฟถนนแอลอีดีพลังงานแสงอาทิตย์ รุ่น RCSOS๓๕L - ๑๙๐CW๕๐

- ๑) โคมไฟถนนแอลอีดีพลังงานแสงอาทิตย์ ทำจากอลูมิเนียม ประกอบด้วย ชุดโคมไฟฟ้าแอลอีดี กล้องควบคุมแบตเตอรี่ และแผงเซลล์แสงอาทิตย์ ที่ได้รับการประกอบอยู่ในชุดเดียวกัน
- ๒) โคมไฟถนน มีขนาดประมาณ ๑,๓๓๐ x ๕๔๐ x ๕๐ มิลลิเมตร (ยาว x กว้าง x หนา) \pm ๑๐ มิลลิเมตร มีน้ำหนักรวมต่อโคมประมาณ ๒๓ กิโลกรัม \pm ๑๐%
- ๓) การวัดค่าทางไฟฟ้า อ้างอิงหัวข้อตามมาตรฐานวิธีทดสอบ IES LM -๗๙-๐๘
 - ค่ากำลังไฟฟ้ารวม (Lamp Power) ประมาณ ๓๕ วัตต์ (Watt) \pm ๑๐%
 - ค่าฟลักซ์การส่องสว่าง (Luminous Flux) ประมาณ ๖,๔๗๕ ลูเมน (lumen) \pm ๑๐%
 - ค่าประสิทธิภาพการส่องสว่างโดยประมาณ ๑๘๕ ลูเมน/วัตต์ (lumen/Watt) \pm ๑๐%
- ๔) การวัดค่าสี อ้างอิงหัวข้อตามมาตรฐานวิธีทดสอบ IES LM -๗๙-๐๘
 - ค่าดัชนีการทำให้เกิดสีทั่วไปเริ่มต้น (Color Rendering Index : CRI) (ค่าดัชนีความถูกต้องของสี) \geq ๗๐
 - ค่าอุณหภูมิสีสัมมูล (Correlated Color Temperature: CCT) ประมาณ ๕,๐๐๐ K (๕๐๒๘ \pm ๒๘๓)
- ๕) มีการระบายความร้อนของตัวโคมเป็นแบบ Passive Cooling โดยไม่มีส่วนการ ระบายความร้อนแบบ Active Cooling ใดๆ
- ๖) มีระดับการป้องกันฝุ่นและน้ำ IP๖๕ อ้างอิงวิธีทดสอบมาตรฐาน EN๖๐๕๙๘-๑
- ๗) โคมไฟถนนแอลอีดีพลังงานแสงอาทิตย์ผ่านการทดสอบมาตรฐานเลขที่ มอก.๑๙๕๕-๒๕๕๑ (หัวข้อ การแพร่สัญญาณรบกวนทางแม่เหล็กไฟฟ้า ที่แผ่กระจายเป็นคลื่น)
- ๘) เซลล์แสงอาทิตย์ ที่นำมาประกอบเป็นชุดเดียวกับโคมไฟถนน เป็นชนิดผลึกซิลิคอน ให้กำลังสูงสุด ๑๒๐ วัตต์ (Watt) \pm ๕% ได้รับการรับรอง มาตรฐานสากล IEC ๖๑๒๑๕-๑-๑ : ๒๐๑๖
- ๙) แบตเตอรี่ที่นำมาประกอบเป็นชุดเดียวกับโคมไฟถนน เป็นชนิดเซลล์ลิเทียมไอออนฟอสเฟต (LiFePO๔) ขนาด ๑๒.๘ V ๔๙ Ah ผ่านการทดสอบด้านความปลอดภัยตามมาตรฐาน IEC๖๒๖๑๙
- ๑๐) โคมไฟถนนแอลอีดีพลังงานแสงอาทิตย์ ใช้แผงพลังงานแสงอาทิตย์เป็นตัวเก็บพลังงาน ซึ่งสามารถเก็บสะสมพลังงานสำรองได้เพียงพอต่อการใช้งานยาวนาน ถึง ๒๕ ชั่วโมง โดยส่องสว่างในโหมดพลังงานสูงสุดที่ประมาณ ๓๕ วัตต์ ในช่วง ๐-๓.๕ ชั่วโมงแรก ซึ่งมีค่าความสว่างเฉลี่ยในแนวราบไม่น้อยกว่า ๑๕ lux และ ส่องสว่างในโหมดพลังงานต่ำสุดที่ประมาณ ๒๑ วัตต์ ในช่วง ๓.๕ - ๒๕ ชั่วโมง ซึ่งมีค่าความสว่างเฉลี่ยในแนวราบไม่น้อยกว่า ๑๐ lux
- ๑๑) ความส่องสว่างเฉลี่ยอ้างอิงรายงานผลการทดสอบที่การติดตั้งระยะห่างระหว่างโคมประมาณ ๓๐ เมตร ความสูงพylonจนถึงจุดกึ่งกลางช่องแสงของโคมประมาณ ๖.๕ เมตร ทำมุมประมาณ ๑๕ องศา กับแนวราบความกว้างถนนประมาณ ๘ เมตร เมื่อใช้พลังงานไฟฟ้ากระแสตรงจากแบตเตอรี่
 - ความส่องสว่างเฉลี่ยในแนวราบ (Average illuminance) ไม่น้อยกว่า ๑๕ lux และ ๑๐ lux
 - ค่าความสม่ำเสมอความส่องสว่าง (Uniformity of illuminance) Emin/Eav \geq ๐.๔ และ Emin/Emax \geq ๐.๑๖๗

๑๒) ระยะเวลาการอัดประจุแบตเตอรี่ จะใช้เวลาไม่เกิน ๕ ชั่วโมง ซึ่งเพียงพอต่อ การใช้งานภายใน ๑ วัน (ประมาณ ๑๒ ชั่วโมง)

หมายเหตุ

ข้อกำหนดในการติดตั้งผลิตภัณฑ์

๑. ผู้ซื้อและผู้จำหน่ายจะต้องสำรวจพื้นที่ รวมถึงตกลงและยืนยันจุดติดตั้งร่วมกันโดยผู้จำหน่ายจะทำหนังสือยืนยันจุดติดตั้งเป็นลายลักษณ์อักษรและให้ผู้มีอำนาจทั้งสองฝ่ายลงนามตกลงและรับทราบ

๒. จุดติดตั้งต้องไม่มีสิ่งบดบังแสงแดด สำหรับการชาร์ตเก็บพลังงาน เช่น ต้นไม้ อาคาร รั้วกัน ป้ายทางจราจร ป้ายโฆษณา เป็นต้น หากพื้นที่จุดติดตั้งมีสิ่งบดบังที่ต้องแก้ไข ผู้จำหน่ายจะแจ้งหนังสือเป็นลายลักษณ์อักษรให้ผู้ซื้อทราบ เพื่อดำเนินการแก้ไขดังกล่าว โดยผู้ซื้อเป็นผู้รับผิดชอบค่าใช้จ่ายในการจัดการแก้ไขสิ่งบดบังแผงเซลล์แสงอาทิตย์ทั้งสิ้นหากผู้ซื้อไม่ดำเนินการแก้ไขและ/หรือยืนยันที่ติดตั้งในจุดดังกล่าว จะถือว่าจุดติดตั้งนั้นไม่อยู่ในเงื่อนไขการรับประกันและผู้จำหน่ายจะออกหนังสือเพื่อให้ผู้ซื้อยืนยันการติดตั้งจุดที่อยู่นอกเหนือเงื่อนไขการรับประกันและผู้จำหน่ายจะออกหนังสือเพื่อให้ผู้ซื้อยืนยันการติดตั้งจุดที่อยู่นอกเหนือเงื่อนไขการรับประกันและลงนามโดยผู้มีอำนาจของผู้ซื้อ

๓. กรณีมีการเปลี่ยนแปลงจุดติดตั้งหลังจากที่มีการยืนยันจุดติดตั้งเป็นลายลักษณ์อักษรร่วมกันแล้ว ผู้ซื้อต้องเป็นผู้รับผิดชอบค่าใช้จ่ายที่ดำเนินการแล้วทั้งหมดก่อนการเปลี่ยนแปลง ได้แก่ ค่าดำเนินการ ค่าขนย้าย ค่าวัสดุ/อุปกรณ์ ค่าแรง รวมถึงค่าใช้จ่ายอื่นๆ ที่เกิดขึ้นตามจริง

๔. หลังจากผู้จำหน่ายส่งมอบงานแล้ว ผู้ซื้อเป็นผู้รับผิดชอบในการดำเนินการ ที่เกี่ยวข้องกับผลิตภัณฑ์ ค่าใช้จ่ายและ/หรือ ค่าเสียหายที่เกิดขึ้นทั้งสิ้น ซึ่งอยู่นอกเหนือ ขอบเขตการรับประกันของผู้จำหน่าย อาทิ เช่น อุบัติเหตุรถชน ต้นไม้ กิ่งไม้ล้มทับ/หล่นใส่ ผลิตภัณฑ์ ต้นไม้บดบังแผงเซลล์แสงอาทิตย์ ภัยพิบัติ โจรกรรม ฯลฯ

เงื่อนไขการรับประกันผลิตภัณฑ์

๑. ผลิตภัณฑ์มีระยะเวลาการรับประกัน ๑ ปี นับจากวันส่งมอบงานโดยรวมค่าใช้จ่ายในการเปลี่ยนและติดตั้งผลิตภัณฑ์ที่อยู่ในเงื่อนไขการรับประกัน

๒. ผู้จำหน่ายรับประกันความเสียหายซึ่งเกิดจากความบกพร่องของสินค้าจากการใช้งานตามปกติวิธี หรือชำรุดเสียหายซึ่งเกิดจากความบกพร่องจากมาตรฐานการผลิต

๓. ผู้จำหน่ายไม่รับประกันการชำรุดเสียหายที่เกิดจากการใช้งานผลิตภัณฑ์ที่ไม่ถูกต้อง หรือผู้หนึ่งผู้ใดเจตนาทำให้สินค้าเสียหาย หรือผู้หนึ่งผู้ใดที่ไม่ได้รับมอบหมายจากผู้จำหน่าย เข้าดำเนินการกระทำการเป็นเหตุให้ผลิตภัณฑ์เสียหายหรือเสียหายจากภัยธรรมชาติ หรืออุบัติเหตุ เช่น รถเฉี่ยวชน กิ่งไม้หัก เป็นต้น

๔. กรณีการแจ้งซ่อมบำรุง ให้ผู้ซื้อทำหนังสือแจ้งซ่อมมายังผู้จำหน่ายโดยระบุเลขจุดติดตั้ง ภาพถ่าย ช่วงกลางวันและกลางคืนของจุดนั้นๆ และชื่อและเบอร์โทรสำหรับติดต่อกลับ โดยผู้จำหน่ายจะรับแจ้งซ่อมบำรุงเมื่อได้รับข้อมูลครบถ้วนแล้ว

๕. กำหนดเวลาส่งมอบพัสดุ

กำหนดเวลาแล้วเสร็จภายใน ๙๐ วัน นับถัดจากวันลงนามในสัญญา

๖. หลักเกณฑ์การพิจารณาคัดเลือกข้อเสนอ

- ใช้เกณฑ์ราคาในการคัดเลือกผู้เสนอ
 - คุณลักษณะเฉพาะตามบัญชีนวัตกรรมไทย โดยสำนักงานงบประมาณ ฉบับเพิ่มเติม กุมภาพันธ์ ๒๕๖๖ ด้านครุภัณฑ์ไฟฟ้า อิเล็กทรอนิกส์ และโทรคมนาคม รหัส ๐๗๐๒๐๐๑๘
 - พิจารณาตามพระราชบัญญัติการจัดซื้อจัดจ้างและการบริหารพัสดุภาครัฐ พ.ศ.๒๕๖๐ และกฎกระทรวง กำหนดพัสดุและวิธีการจัดซื้อจัดจ้างที่รัฐต้องการส่งเสริมหรือสนับสนุน พ.ศ.๒๕๖๓
- หมวด ๔ พัสดส่งเสริมนวัตกรรม

ข้อ ๑๒ ให้พัสดส่งเสริมนวัตกรรมเป็นพัสดุที่รัฐต้องการส่งเสริมหรือสนับสนุน

ข้อ ๑๓ ให้หน่วยงานของรัฐจัดซื้อจัดจ้างพัสดตามข้อ ๑๒ โดยให้ใช้เงินงบประมาณ จัดซื้อจัดจ้างพัสดดังกล่าวไม่น้อยกว่าร้อยละสามสิบของงบประมาณในการจัดซื้อจัดจ้างพัสดที่อยู่ใน บัญชีนวัตกรรมไทย ดังต่อไปนี้

(๑) หากพัสดที่จะจัดซื้อจัดจ้างมีผู้ขายหรือผู้ให้บริการเพียงรายเดียว ให้หน่วยงาน ของรัฐจัดซื้อจัดจ้างโดยวิธีเฉพาะเจาะจงจากผู้ขายหรือผู้ให้บริการโดยตรง

(๒) หากพัสดที่จะจัดซื้อจัดจ้างมีผู้ขายหรือผู้ให้บริการตั้งแต่สองรายขึ้นไป ให้หน่วยงาน ของรัฐจัดซื้อจัดจ้างโดยวิธีคัดเลือก โดยแจ้งผู้ขายหรือผู้ให้บริการทุกรายเพื่อเข้าร่วมเสนอราคา

๗. วงเงินงบประมาณ/วงเงินที่ได้รับจัดสรร

ภายในวงเงินที่องค์การบริหารส่วนตำบลทุ่งหลวงได้รับจัดสรร เป็นเงิน ๙,๙๖๖,๖๐๐ บาท (เก้าล้านเก้าแสนหกหมื่นหกพันหกร้อยบาทถ้วน)

๘. งานงวดงานและการจ่ายเงิน

จำนวนงวดงาน ๑ งวด และการจ่ายเงินงวดที่ ๑ (งวดเดียว) เป็นจำนวนเงินในอัตราร้อยละ ๑๐๐ ของค่าจ้าง เมื่อได้ส่งมอบงานครบถ้วนตามสัญญานั้น

๙. อัตราค่าปรับ

กำหนดค่าปรับเป็นรายวันเป็นจำนวนเงินตายตัวในอัตราร้อยละ ๐.๒๕ ของราคางานจ้าง

๑๐. การกำหนดระยะเวลารับประกันความชำรุดบกพร่อง

ผู้ขายจะต้องรับประกันอุปกรณ์ต่างๆ ที่ผู้ขายจัดหาและดำเนินการดังกล่าวตามเงื่อนไขการจัดซื้อจัดจ้างข้างต้น และทำการแก้ไขงานที่ไม่ถูกต้อง เช่น ต้องดำเนินการเปลี่ยนวัสดุอุปกรณ์ที่ชำรุดเสียหายหรือเสื่อมคุณภาพ เนื่องจากการจัดหาของผู้ขายเองและรับประกันอุปกรณ์อื่นๆที่นำมาติดตั้งในงานนี้ทั้งหมด ภายในระยะเวลาไม่น้อยกว่า ๑ ปี นับถัดจากวันที่คณะกรรมการตรวจรับพัสดได้ดำเนินการตรวจรับพัสดและมีมติรับไว้แล้ว โดยผู้ขายต้องส่งช่างเข้ามาดำเนินการตรวจเช็คคอมพิวเตอร์มอุปกรณ์ติดตั้งทุกๆ ๖ เดือน หรือทันทีที่องค์การบริหารส่วนตำบลทุ่งหลวงแจ้งชำรุดบกพร่องหรือขึ้นส่วนเสียหาย ซึ่งผู้ขายต้องดำเนินการซ่อมหรือเปลี่ยนใหม่ให้กลับมาอยู่ในสภาพใช้งานได้ตามปกติภายในระยะเวลา ๑๕ วัน และรับผิดชอบค่าใช้จ่ายทั้งหมดในระยะเวลารับประกันสินค้าในกรณีองค์การบริหารส่วนตำบลทุ่งหลวงแจ้งเหตุขัดข้อง

๑๑. เงื่อนไขอื่นๆ

๑๑.๑ ในการดำเนินการติดตั้งผู้ขายต้องทำเอกสารแผนการทำงานและมีวิศวกรควบคุมการทำงานระบบพิกัด GPS ในการติดตั้งคอมพิวเตอร์ทุกจุด

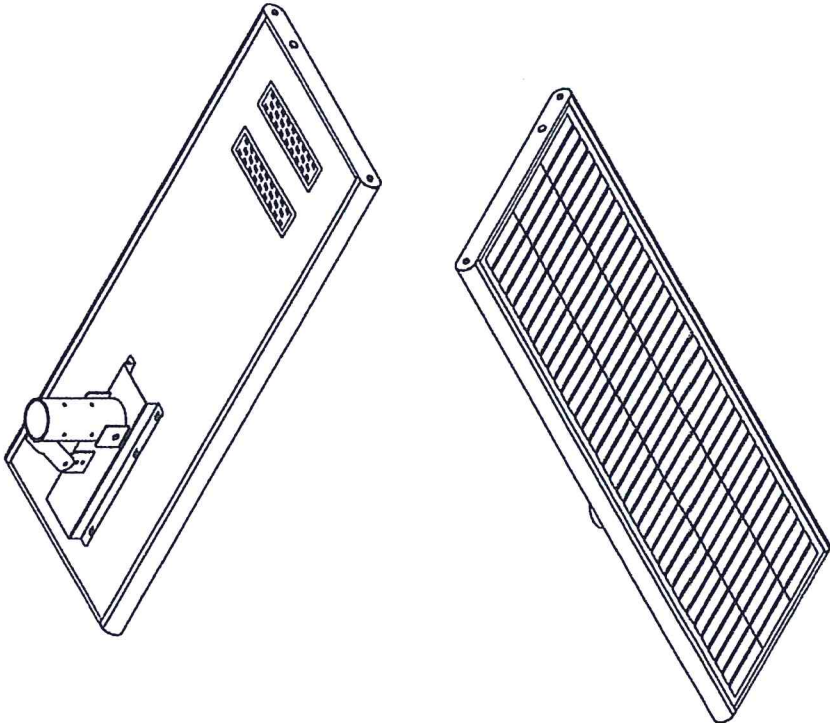
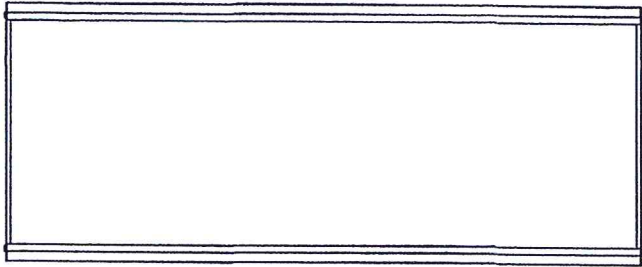
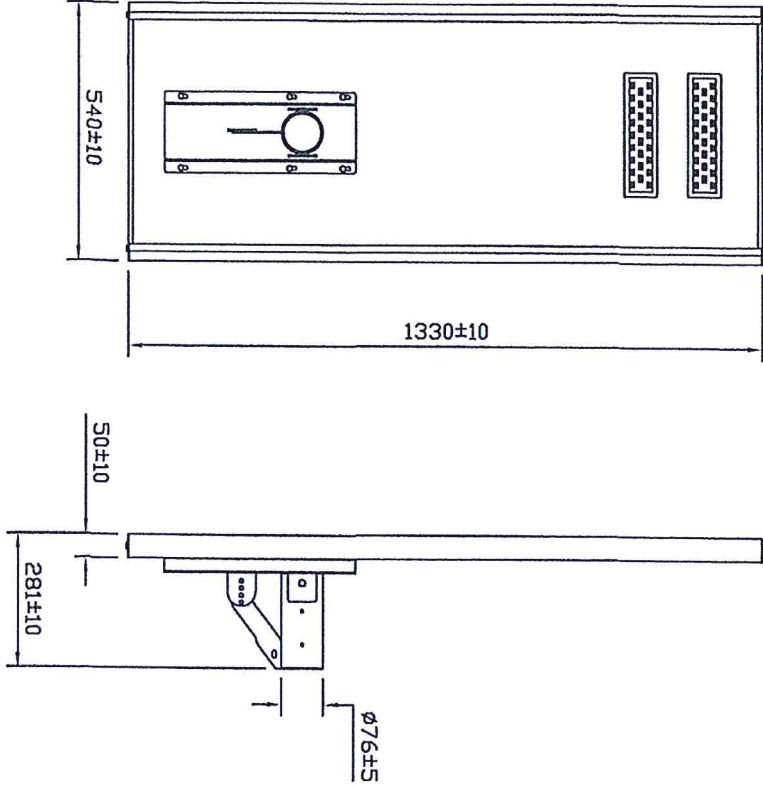
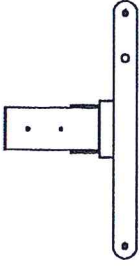
๑๑.๒ ผู้ขายต้องจัดหาชุดเครื่องแต่งกายและอุปกรณ์คุ้มครองความปลอดภัยส่วนบุคคล เพื่อการปฏิบัติงานของพนักงาน โดยพนักงานของผู้ขายทุกคนต้องสวมใส่ตลอดเวลาที่ปฏิบัติงานอยู่พร้อมมีป้ายเครื่องหมายแจ้งเตือน หรือสัญญาณต่างๆ เพื่อแจ้งเตือนขณะปฏิบัติงานบริเวณช่องจราจร

๑๑.๓ ผู้ขายต้องเข้ามาบำรุงรักษาและตรวจสอบทำความสะอาดอย่างน้อยปีละ ๒ ครั้ง


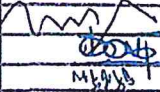
๑๑.๔ มีการติดตั้งระบบโครงสร้างต่างๆ ให้เป็นไปตามมาตรฐานไฟฟ้าสาธารณะของกรมส่งเสริมการปกครองส่วนท้องถิ่น

.....
เจ้าหน้าที่จัดทำร่างรายละเอียดขอบเขตของงานทั้งโครงการ (Terms of Reference : TOR)

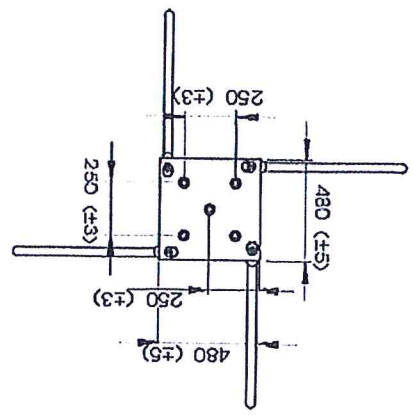
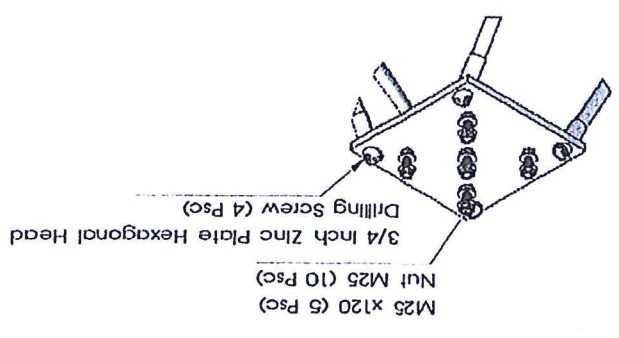
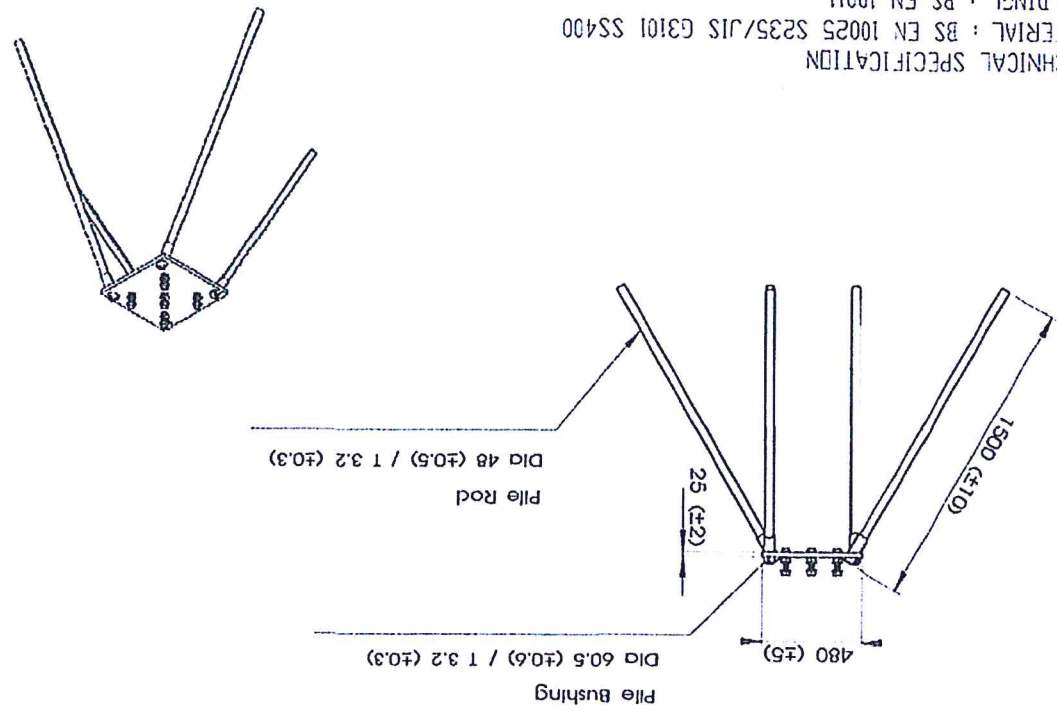
(ลงชื่อ) *สมศักดิ์ จันทร์ประสาท* เจ้าหน้าที่จัดทำร่างฯ
(นายสมศักดิ์ จันทร์ประสาท)
ผู้ช่วยนายช่างไฟฟ้า
วันที่..... *4* เมษายน พ.ศ.๒๕๖๗




REV	CORRECTION	DATE	ITEM	DESCRIPTION	MATERIAL	SIZE	ITEM NO	PAGE
				SBANTERNG				1/1
			DRAWN BY					
			DESIGNED BY					
			CHECKED BY					
			APPROVE BY					
UNIT TOLERANCES: ±10		Part Name:		Part Code:		Product Model :		
MM		LED Solar Street Light				MM RACBR Common Part		

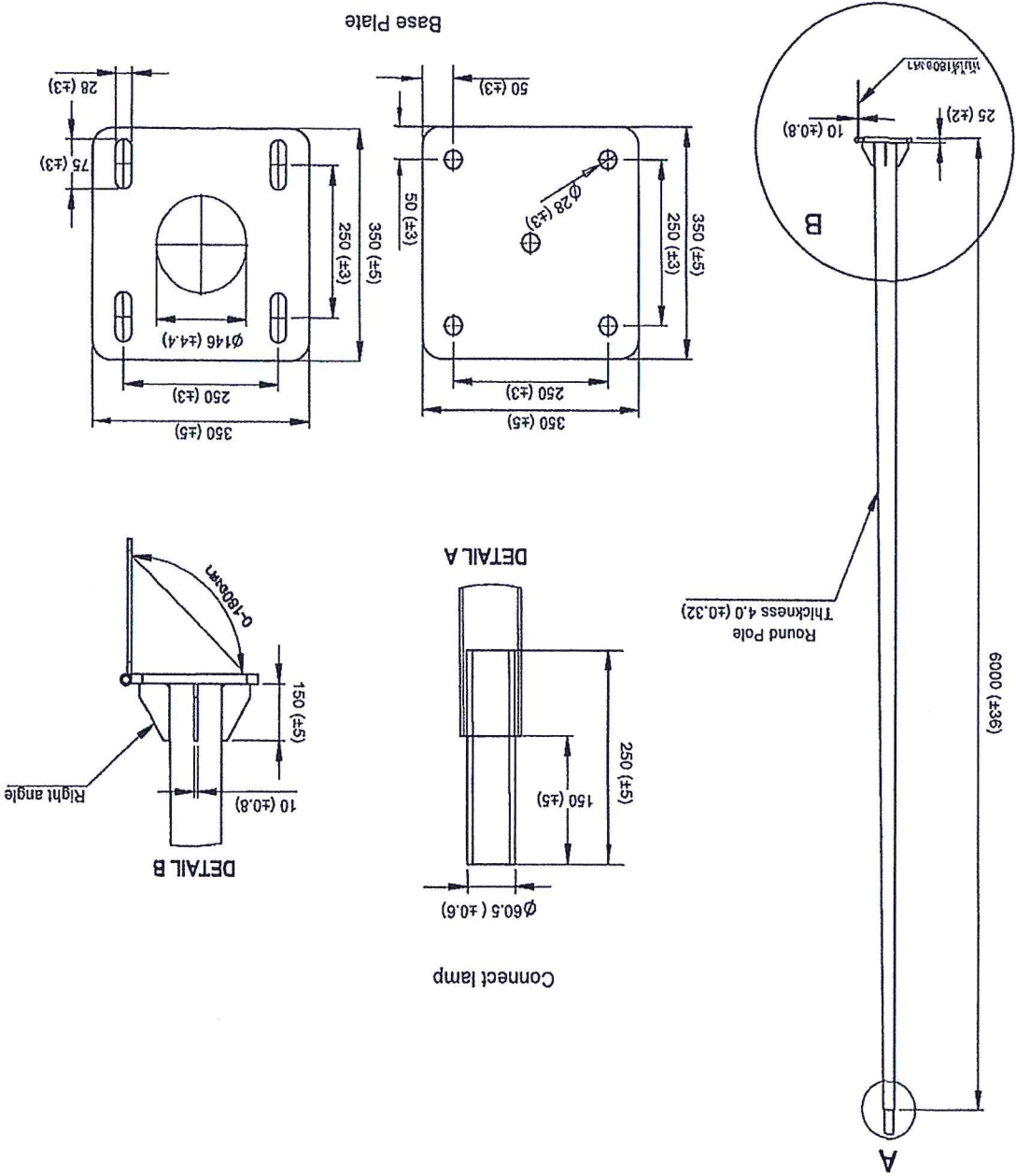
RACER ELECTRIC (THAILAND) CO., LTD. 		HOT DIP GALVANIZING RACER AND RACER WARE EDGES		DATE 30-08-21 30-09-21 30-09-21		NAME Mr. Tawatchai Nganum Mr. Sophanal Vorasin Mr. Piyakrit Jermpee		SIGNATURE 		PRODUCT CODE 4 ตู / 4 ตู จำนวนหน่วยขายรวม 1.5 หน่วย		REVISION: 00	
--	--	---	--	--	--	--	--	--	--	---	--	--------------	--

TECHNICAL SPECIFICATION
 MATERIAL : BS EN 10025 S235/JIS G310 SS400
 WELDING : BS EN 10011
 GALVANIZING : ASTM A123
 Manufacture under standard : ISO 9001:2015



RCSDBP-EX106		STEEL SS400		
A4	Product Code	Main Material		
 RACER ELECTRIC (THAILAND) CO., LTD.		DATE	30-09-21	Mr. Tawatchai Nganum
		DATE	30-09-21	Mr. Sophanal Vorasiri
		DATE	30-09-21	Mr. Piyaakrit Jermpee
REVISION: 00		HOT DIP GALVANIZING		DIMENSIONS ARE IN MILLIMETERS UNLESS OTHERWISE SPECIFIED FINISH TOLERANCES ARE: ±0.10mm for all dimensions ±0.20mm for hole diameters ±0.50mm for radii

TECHNICAL SPECIFICATION
 MATERIAL : TIS 1479-2558 ; SS400
 WELDING : BS EN 10011
 GALVANIZING : ASTM A123
 Manufacturer under standard : ISO 9001:2015





บัญชีนวัตกรรมไทย

โดย

สำนักงบประมาณ

ฉบับเพิ่มเติม
กุมภาพันธ์ 2566



ลำดับ ที่	รหัส	ด้าน/กลุ่ม/รายการ	หน่วยนับ	ราคาต่อหน่วย (รวมภาษีมูลค่าเพิ่ม) (บาท)
	07010038 (ต่อ)	2.3) ขนาดกำลังไฟฟ้า 120 วัตต์ - แสงสี : เคยไลท์ (5000K ±300K) - น้ำหนักประมาณ 5.85 กิโลกรัม	โคม	14,000.00
		2.4) ขนาดกำลังไฟฟ้า 140 วัตต์ - แสงสี : วอร์มไวท์ (3000K ±300K) - น้ำหนักประมาณ 5.85 กิโลกรัม	โคม	14,500.00
		2.5) ขนาดกำลังไฟฟ้า 140 วัตต์ - แสงสี : คูลไวท์ (4000K ±300K) - น้ำหนักประมาณ 5.85 กิโลกรัม	โคม	14,500.00
		2.6) ขนาดกำลังไฟฟ้า 140 วัตต์ - แสงสี : เคยไลท์ (5000K ±300K) - น้ำหนักประมาณ 5.85 กิโลกรัม	โคม	14,500.00
		2.7) ขนาดกำลังไฟฟ้า 170 วัตต์ - แสงสี : วอร์มไวท์ (3000K ±300K) - น้ำหนักประมาณ 7.60 กิโลกรัม	โคม	17,000.00
		2.8) ขนาดกำลังไฟฟ้า 170 วัตต์ - แสงสี : คูลไวท์ (4000K ±300K) - น้ำหนักประมาณ 7.60 กิโลกรัม	โคม	17,000.00
		2.9) ขนาดกำลังไฟฟ้า 170 วัตต์ - แสงสี : เคยไลท์ (5000K ±300K) - น้ำหนักประมาณ 7.60 กิโลกรัม	โคม	17,000.00
		หมายเหตุ : 1. ราคานี้รวมค่าขนส่ง และไม่รวมค่าติดตั้ง 2. รับประกันเป็นระยะเวลา 2 ปี นับจากวันที่ส่งมอบงาน		
0702 ครุภัณฑ์ไฟฟ้า อิเล็กทรอนิกส์ และโทรคมนาคม				
15	07020018	ชุดเสาไฟถนนโคมไฟแอลอีดีพลังงานแสงอาทิตย์แบบประกอบ ในชุดเดียวกัน (Integrated Solar Cell LED Streetlight with Pole) 1) รุ่น KELLI – 13506 (แบบกิ่งเดี่ยว) ประกอบด้วย 1.1) เสาไฟโคมประสงค์ติดบ้านพื้นฐานเสา ความสูง 6 เมตร จำนวน 1 ต้น 1.2) ฐานรากแบบหลายเข็ม ขนาดความยาว 1.5 เมตร จำนวน 4 ต้น/ชุด 1.3) โคมไฟแอลอีดีพลังงานแสงอาทิตย์ ขนาด 35 วัตต์ รุ่น RCSOS35L - 190CW50 จำนวน 1 โคม	ชุด	67,800.00

ลำดับ ที่	รหัส	ด้าน/กลุ่ม/รายการ	หน่วยนับ	ราคาต่อหน่วย (รวมภาษีมูลค่าเพิ่ม) (บาท)
	07020018 (ต่อ)	2) รุ่น KELLI - 23506 (แบบกิ่งคู่) ประกอบด้วย 2.1) เสาไฟโเนกประสงคติดบนพื้นฐานเสา ความสูง 6 เมตร จำนวน 1 ต้น 2.2) ฐานรากแบบหลายเข็ม ขนาดความยาว 1.5 เมตร จำนวน 4 ต้น/ชุด 2.3) โคมไฟแอลอีดีพลังงานแสงอาทิตย์ ขนาด 35 วัตต์ รุ่น RCSOS35L - 190CW50 จำนวน 2 โคม หมายเหตุ : 1. ราคานี้รวมค่าติดตั้งและค่าขนส่งแล้ว 2. เพิ่มผู้แทนจำหน่าย จำนวน 4 ราย	ชุด	98,000.00
16	07020019	เสาไฟแบบบรอกสลิงหมุนยกพร้อมโคมไฟถนนแอลอีดีประกอบ बाटเตอรืและอุปกรณ์การประจุबाटเตอรืในตัวแบบใช้พลังงาน จากเซลล์แสงอาทิตย์แยกส่วน เสาไฟแบบบรอกสลิงหมุนยกพร้อมโคมไฟถนนแอลอีดีประกอบ बाटเตอรืและอุปกรณ์การประจุबाटเตอรืในตัวแบบใช้พลังงานจาก เซลล์แสงอาทิตย์แยกส่วน ประกอบด้วย : 1) เสาไฟซูปกัลวาไนซ์ ความสูง 6 เมตร แบบบรอกสลิงหมุนยก พร้อมกิ่งโคมไฟ ที่มีชุดปรับระดับแบบมือหมุนสลิงพร้อม สลักล็อก จำนวน 1 ต้น 2) Delight โคมไฟ LED ส่องสว่างชนิดปรับระดับได้ ขนาด 40 วัตต์ รุ่น All in one street light จำนวน 1 โคม 3) แผงเซลล์แสงอาทิตย์ ขนาด 130 วัตต์ มอก. 1843 - 2553, มอก. 2580 เล่ม 2 - 2555 จำนวน 1 แผง 4) ฐานคอนกรีตเสริมเหล็ก ขนาด 0.30 ลูกบาศก์เมตร ด้านบน ฐานคอนกรีตมีขนาดความกว้างและความยาว เท่ากับ 0.4 x 0.4 เมตร ด้านล่างฐานคอนกรีตมีขนาดความกว้าง และความยาว 0.7 x 0.7 เมตร มีความสูงจากฐานด้านบน ถึงฐานด้านล่าง 0.8 เมตร จำนวน 1 ฐาน มีน็อต JBOLT ซูปสังกะสีแบบจุ่มร้อน จำนวน 4 ชุด ขนาดเส้นผ่าน ศูนย์กลาง 25 มิลลิเมตร ความยาว 0.4 เมตร พร้อมเหล็ก โครงสร้างขนาด RB 12 มิลลิเมตร จำนวน 8 เส้น ความยาวไม่น้อยกว่า 0.65 เมตร และเหล็กปลอกขนาด RB 9 มิลลิเมตร ความยาวไม่น้อยกว่า 1.4 เมตร จำนวน 7 เส้น รวมเป็น 1 ชุด หมายเหตุ : 1. ราคานี้รวมค่าติดตั้งและค่าขนส่งเรียบร้อยแล้ว 2. การรับประกันตัวสินค้า : ระยะเวลา 2 ปี นับจากวันส่งมอบสินค้า 3. ในแต่ละโครงการที่จัดซื้อจัดจ้าง จะมีชุดปรับระดับกิ่งโคมไฟ เป็นระบบแบบใช้มือหมุน มอบให้ จำนวน 3 ชิ้น/โครงการ	ชุด	69,000.00

ด้านไฟฟ้า อิเล็กทรอนิกส์ และโทรคมนาคม : ครุภัณฑ์ไฟฟ้า อิเล็กทรอนิกส์ และโทรคมนาคม

รหัส : 07020018

ชื่อสามัญของผลงานนวัตกรรมไทย :	ชุดเสาไฟถนนโคมไฟแอลอีดีพลังงานแสงอาทิตย์แบบประกอบในชุดเดียวกัน (Integrated Solar Cell LED Streetlight with Pole)
ชื่อทางการค้าของผลงานนวัตกรรมไทย :	ชุดเสาไฟถนนโคมไฟแอลอีดีพลังงานแสงอาทิตย์แบบประกอบในชุดเดียวกัน (Integrated Solar Cell LED Streetlight with Pole)
หน่วยงานที่พัฒนา :	บริษัท เรเซอร์การไฟฟ้า (ประเทศไทย) จำกัด
บริษัทผู้รับการถ่ายทอด :	-
ผู้จำหน่าย :	บริษัท เรเซอร์การไฟฟ้า (ประเทศไทย) จำกัด
ผู้แทนจำหน่าย :	<ol style="list-style-type: none"> 1. บริษัท เศรษฐีธาดา กรุ๊ป จำกัด 2. บริษัท นิโอ ทราฟฟิค เอ็นจิเนียริ่ง จำกัด 3. ห้างหุ้นส่วนจำกัด ชัยชนะ 99 4. ห้างหุ้นส่วนจำกัด มงคล (9898) 5. บริษัท โกลบอล คอมเมอร์เชียล จำกัด 6. บริษัท เกรทโอเรียนทัล จำกัด 7. บริษัท แฟคซิลิตี้ แมนเนจเม้นท์ จำกัด 8. บริษัท ดับเบิล เอ็ม อินเตอร์เนชั่นแนล จำกัด 9. บริษัท อากเนย์ทราฟฟิค จำกัด 10. บริษัท ซิมเบิลไลท์ จำกัด 11. บริษัท ทริปปี้ล เค โซลูชั่นส์ จำกัด 12. บริษัท โชคดีพลังงาน จำกัด 13. ห้างหุ้นส่วนจำกัด ฅณาภัช 14. ห้างหุ้นส่วนจำกัด อธิษฐ์ 2009 15. ห้างหุ้นส่วนจำกัด เลิศนรา พลัส 16. ห้างหุ้นส่วนจำกัด เสง เสง (1999) 17. ห้างหุ้นส่วนจำกัด พีเค.กรุ๊ป58 18. บริษัท ทรีบี พลาสติก จำกัด 19. บริษัท เอสทีซี สปอร์ต จำกัด 20. ห้างหุ้นส่วนจำกัด คำเชื่อนแก้ววิศวกรรม 21. ห้างหุ้นส่วนจำกัด เพชรสมวงศ์การโยธา 22. บริษัท สยาม ซีเอฟ จำกัด 23. บริษัท ป๊อปปี้ คอนสตรัคชั่น จำกัด
หน่วยงาน บริษัท หรือผู้ขึ้นบัญชีนวัตกรรมไทย :	บริษัท เรเซอร์การไฟฟ้า (ประเทศไทย) จำกัด
ช่วงเวลาที่ยื่นทะเบียน :	ธันวาคม 2563 - ธันวาคม 2571 (8 ปี)

คุณสมบัตินวัตกรรม :

ชุดเสาไฟถนนโคมไฟแอลอีดีพลังงานแสงอาทิตย์แบบประกอบในชุดเดียวกัน ออกแบบมาเพื่อให้สะดวกและง่ายต่อการติดตั้ง เพื่อลดการใช้พลังงานไฟฟ้า ลดจำนวนการติดตั้งโคมไฟ และยังคงประสิทธิภาพการส่องสว่างตามมาตรฐาน โดยชุดเสาไฟถนนโคมไฟแอลอีดีพลังงานแสงอาทิตย์แบบประกอบในชุดเดียวกันนี้ ประกอบด้วย 3 ส่วนหลัก คือ 1) เสาไฟถนนประกอบ 2) ฐานรากแบบหลายเข็ม และ 3) โคมไฟแอลอีดีพลังงานแสงอาทิตย์แบบรวมชุดโคมไฟกล่องควบคุมพร้อมแบตเตอรี่ และแผงพลังงานแสงอาทิตย์เข้าไว้ด้วยกัน เสาไฟถนนโคมไฟแอลอีดีพลังงานแสงอาทิตย์แบบประกอบในชุดเดียวกันนี้ถูกออกแบบให้ตัวเสาสามารถยกขึ้น และโน้มลงได้ ทำให้ง่ายและสะดวกทั้งการติดตั้งและซ่อมบำรุง พร้อมฐานรากแบบหลายเข็ม สามารถติดตั้งที่หน้างานได้ ไม่จำเป็นต้องใช้ฐานรากแบบคอนกรีต และสามารถติดตั้งได้ทุกพื้นที่ ทั้งถนน ทางเดินเท้า รวมถึงพื้นที่ที่เสียหายง่าย เช่น สวนสาธารณะ สนามกีฬา ทรอกซอยแคบ ๆ อีกทั้งพื้นที่ที่มีข้อจำกัดในการเข้าถึงของเครื่องจักรขนาดใหญ่ ได้แก่ รถชุด/รถเจาะ/รถเครน/รถกระเช้า ในส่วนของโคมไฟแอลอีดีพลังงานแสงอาทิตย์ กำลังไฟ 35 วัตต์ มีประสิทธิภาพส่องสว่าง 185 ลูเมน/วัตต์ แบตเตอรี่สามารถเก็บสะสมพลังงานสำรองได้เพียงพอต่อการใช้งานนานถึง 25 ชั่วโมง และมีค่าความสม่ำเสมอของการกระจายแสง (Uniformity of illumination) เป็นไปตามเกณฑ์มาตรฐานของกรมทางหลวง/กรมทางหลวงชนบท ซึ่งเสาไฟถนนโคมไฟแอลอีดีพลังงานแสงอาทิตย์แบบประกอบในชุดเดียวกันนี้ ได้รับการทดสอบและรับรองโดยสถาบัน/วิศวกรโยธา ที่มีใบอนุญาต

คุณลักษณะเฉพาะ

เสาไฟถนนประกอบและฐานรากแบบหลายเข็ม

1. เสาไฟถนนประกอบทำจากเหล็ก ความสูง 6 เมตร \pm 0.6% เคลือบสังกะสี แบบ Hot Dip Galvanize
2. เสาไฟถนนประกอบได้รับการรับรองมาตรฐานอุตสาหกรรม (มาตรฐานเลขที่ มอก. 2316 - 2549 เสาเหล็กเคลือบสังกะสีสำหรับไฟฟ้าแสงสว่าง)
3. เสาไฟถนนประกอบสามารถยกขึ้นและโน้มลงได้เพื่อความสะดวก ง่ายต่อการติดตั้งและบำรุงรักษา
4. เสาไฟถนนประกอบสามารถรับน้ำหนักได้ถึง 60 กิโลกรัม
5. ฐานรากแบบหลายเข็มมีความแข็งแรง ติดตั้งง่าย ไม่ต้องใช้เครื่องจักรขนาดใหญ่ เช่น รถเครน/รถกระเช้า รถชุด รถเจาะ เป็นต้น
6. ฐานรากแบบหลายเข็มสามารถติดตั้งได้ทุกพื้นที่ รวมถึงพื้นที่ที่มีข้อจำกัดของการเข้าถึงของเครื่องจักรขนาดใหญ่ หรือพื้นที่ที่เสียหายง่าย เช่น ทรอก ซอย ถนนแคบ สวนสาธารณะ สนามกีฬา เป็นต้น
7. ฐานรากแบบหลายเข็มสามารถทดแทนการติดตั้งฐานรากแบบคอนกรีตได้

โคมไฟถนนแอลอีดีพลังงานแสงอาทิตย์ รุ่น RCSOS35L - 190CW50

1. โคมไฟถนนแอลอีดีพลังงานแสงอาทิตย์ ทำจากอลูมิเนียม ประกอบด้วย ชุดโคมไฟฟ้าแอลอีดีกล่องควบคุม แบตเตอรี่ และแผงเซลล์แสงอาทิตย์ ที่ได้รับการประกอบอยู่ในชุดเดียวกัน
2. โคมไฟถนน มีขนาดประมาณ 1,330 x 540 x 50 มิลลิเมตร (ยาว x กว้าง x หนา) \pm 10 มิลลิเมตร มีน้ำหนักรวมต่อโคมประมาณ 23 กิโลกรัม \pm 10%
3. การวัดค่าทางไฟฟ้า อ้างอิงหัวข้อตามมาตรฐานวิธีทดสอบ IES LM-79-08
 - ค่ากำลังไฟรวม (Lamp Power) ประมาณ 35 วัตต์ (Watt) \pm 10%
 - ค่าฟลักซ์การส่องสว่าง (Luminous Flux) ประมาณ 6,475 ลูเมน (lumen) \pm 10%
 - ค่าประสิทธิภาพการส่องสว่างโดยประมาณ 185 ลูเมน/วัตต์ (lumen/Watt) \pm 10%
4. การวัดค่าสี อ้างอิงหัวข้อตามมาตรฐานวิธีทดสอบ IES LM-79-08
 - ค่าดัชนีการทำให้เกิดสีทั่วไปเริ่มต้น (Color Rendering Index : CRI) (ค่าดัชนีความถูกต้องของสี) \geq 70
 - ค่าอุณหภูมิสีสมมูล (Correlated Color Temperature : CCT) ประมาณ 5,000K (5028 \pm 283)

5. มีการระบายความร้อนของตัวโคมเป็นแบบ Passive Cooling โดยไม่มีส่วนการระบายความร้อนแบบ Active Cooling ใด ๆ
6. มีระดับการป้องกันฝุ่นและน้ำ IP65 อ้างอิงวิธีทดสอบมาตรฐาน EN60598 - 1
7. โคมไฟถนนแอลอีดีพลังงานแสงอาทิตย์ผ่านการทดสอบมาตรฐานเลขที่ มอก.1955-2551 (หัวข้อ การแพร่สัญญาณรบกวนทางแม่เหล็กไฟฟ้า ที่แผ่กระจายเป็นคลื่น)
8. เซลล์แสงอาทิตย์ ที่นำมาประกอบเป็นชุดเดียวกับโคมไฟถนน เป็นชนิดผลึกซิลิคอน ให้กำลังสูงสุด 120 วัตต์ (Watt) $\pm 5\%$ ได้รับการรับรองมาตรฐานสากล IEC61215-1-1 : 2016
9. แบตเตอรี่ที่นำมาประกอบเป็นชุดเดียวกับโคมไฟถนน เป็นชนิดเซลล์ลิเทียมไอออนฟอสเฟต (LiFePO4) ขนาด 12.8 V 49Ah ผ่านการทดสอบด้านความปลอดภัยตามมาตรฐาน IEC62619
10. โคมไฟถนนแอลอีดีพลังงานแสงอาทิตย์ ใช้แผงพลังงานแสงอาทิตย์เป็นตัวเก็บพลังงาน ซึ่งสามารถเก็บสะสมพลังงานสำรองได้เพียงพอต่อการใช้งานยาวนานถึง 25 ชั่วโมง โดยส่องสว่างในโหมดพลังงานสูงสุดที่ประมาณ 35 วัตต์ ในช่วง 0 - 3.5 ชั่วโมงแรก ซึ่งมีค่าความสว่างเฉลี่ยในแนวราบไม่น้อยกว่า 15 lux และส่องสว่างในโหมดพลังงานต่ำสุดที่ประมาณ 21 วัตต์ ในช่วง 3.5 - 25 ชั่วโมง ซึ่งมีค่าความสว่างเฉลี่ยในแนวราบไม่น้อยกว่า 10 lux
11. ความส่องสว่างเฉลี่ยอ้างอิงรายงานผลการทดสอบที่การติดตั้งระยะห่างระหว่างโคมประมาณ 30 เมตร ความสูงผิวถนนถึงจุดกึ่งกลางช่องแสงของโคมประมาณ 6.5 เมตร ทำมุมประมาณ 15 องศา กับแนวราบความกว้างถนนประมาณ 8 เมตร เมื่อใช้พลังงานไฟฟ้ากระแสตรงจากแบตเตอรี่
 - ความส่องสว่างเฉลี่ยในแนวราบ (Average Illuminance) ไม่น้อยกว่า 15 lux และ 10 lux
 - ค่าความสม่ำเสมอความส่องสว่าง (Uniformity of Illuminance) $E_{min}/E_{av} \geq 0.4$ และ $E_{min}/E_{max} \geq 0.167$
12. ระยะเวลาการอัดประจุแบตเตอรี่ จะใช้เวลาไม่เกิน 5 ชั่วโมง ซึ่งเพียงพอต่อการใช้งานภายใน 1 วัน (ประมาณ 12 ชั่วโมง)

หมายเหตุ :

ข้อกำหนดในการติดตั้งผลิตภัณฑ์

1. ผู้ซื้อและผู้จำหน่ายจะต้องสำรวจพื้นที่ รวมถึงตกลงและยืนยันจุดติดตั้งร่วมกัน โดยผู้จำหน่ายจะทำหนังสือยืนยันจุดติดตั้งเป็นลายลักษณ์อักษรและให้ผู้มีอำนาจทั้งสองฝ่ายลงนามตกลงและรับทราบ
2. จุดติดตั้งต้องไม่มีสิ่งบดบังแสงแดด สำหรับการชาร์ตเก็บพลังงาน เช่น ต้นไม้ อาคาร รั้วกัน ป้ายทางจราจร ป้ายโฆษณา เป็นต้น หากพื้นที่จุดติดตั้งมีสิ่งบดบังที่ต้องแก้ไข ผู้จำหน่ายจะแจ้งหนังสือเป็นลายลักษณ์อักษรให้ผู้ซื้อทราบเพื่อดำเนินการแก้ไขดังกล่าว โดยผู้ซื้อเป็นผู้รับผิดชอบค่าใช้จ่ายในการจัดการแก้ไขสิ่งที่บดบังแผงเซลล์แสงอาทิตย์ทั้งสิ้น หากผู้ซื้อไม่ดำเนินการแก้ไข และ/หรือ ยืนยันที่ติดตั้งในจุดดังกล่าว จะถือว่าจุดติดตั้งนั้นไม่อยู่ในเงื่อนไขการรับประกัน และผู้จำหน่ายจะออกหนังสือเพื่อให้ผู้ซื้อยืนยันการติดตั้งจุดที่อยู่นอกเหนือเงื่อนไขการรับประกันและลงนามโดยผู้มีอำนาจของผู้ซื้อ
3. กรณีมีการเปลี่ยนแปลงจุดติดตั้งหลังจากที่มีการยืนยันจุดติดตั้งเป็นลายลักษณ์อักษรร่วมกันแล้ว ผู้ซื้อต้องเป็นผู้รับผิดชอบค่าใช้จ่ายที่ดำเนินการแล้วทั้งหมดก่อนการเปลี่ยนแปลง ได้แก่ ค่าดำเนินการ ค่าขนย้าย ค่าวัสดุ/อุปกรณ์ ค่าแรง รวมถึงค่าใช้จ่ายอื่น ๆ ที่เกิดขึ้นตามจริง
4. หลังจากผู้จำหน่ายส่งมอบงานแล้ว ผู้ซื้อเป็นผู้รับผิดชอบในดำเนินการที่เกี่ยวข้องกับผลิตภัณฑ์ ค่าใช้จ่ายและ/หรือ ค่าเสียหายที่เกิดขึ้นทั้งสิ้น ซึ่งอยู่นอกเหนือขอบเขตการรับประกันของผู้จำหน่าย อาทิเช่น อุบัติเหตุรถชน ต้นไม้กิ่งไม้ล้มทับ/หล่นใส่ผลิตภัณฑ์ ต้นไม้บดบังแผงเซลล์แสงอาทิตย์ ภัยพิบัติ โจรกรรม ฯลฯ

เงื่อนไขการรับประกันผลิตภัณฑ์

1. ผลิตภัณฑ์มีระยะเวลาการรับประกันที่ 1 ปี นับจากวันส่งมอบงานโดยรวมค่าใช้จ่ายในการเปลี่ยนและติดตั้งผลิตภัณฑ์ที่อยู่ในเงื่อนไขการรับประกัน
2. ผู้จำหน่ายรับประกันความเสียหายซึ่งเกิดจากความบกพร่องของสินค้าจากการใช้งานตามปกติวิธีสัหรือชำรุดเสียหายซึ่งเกิดจากความบกพร่องจากมาตรฐานการผลิต
3. ผู้จำหน่ายไม่รับประกันการชำรุดเสียหายที่เกิดจากการใช้งานผลิตภัณฑ์ที่ไม่ถูกต้อง หรือผู้หนึ่งผู้ใดเจตนาทำให้สินค้าเสียหาย หรือผู้หนึ่งผู้ใดที่ไม่ได้รับมอบหมายจากผู้จำหน่าย เข้าดำเนินการกระทำจนเป็นเหตุให้ผลิตภัณฑ์เสียหายหรือเสียหายจากภัยธรรมชาติ หรืออุบัติเหตุ เช่น รถเฉี่ยวชน กิ่งไม้หัก เป็นต้น

การบริการหลังการขาย

1. ผู้ซื้อสามารถติดต่อรับบริการขายได้ที่ บริษัท เรเซอร์การไฟฟ้า (ประเทศไทย) จำกัด
2. กรณีการแจ้งซ่อมบำรุง ให้ผู้ซื้อทำหนังสือแจ้งซ่อมมายังผู้จำหน่ายโดยระบุเลขจุดติดตั้ง ภาพถ่ายช่วงกลางวันและกลางคืนของจุดนั้น ๆ และชื่อและเบอร์โทรสำหรับติดต่อกลับ โดยผู้จำหน่ายจะรับแจ้งซ่อมบำรุงเมื่อได้รับข้อมูลครบถ้วนแล้ว

หมายเหตุ : ประกาศขึ้นบัญชีนวัตกรรมไทย ฉบับเพิ่มเติม ธันวาคม 2563 (ไม่มีผู้แทนจำหน่าย)

- เพิ่มผู้แทนจำหน่าย จำนวน 2 ราย ในบัญชีนวัตกรรมไทย ฉบับเพิ่มเติม มีนาคม 2564
- เพิ่มรายการลำดับที่ 2) รุ่น KELLU - 23506 แก๊สโซลีนและเพิ่มหมายเหตุ ข้อกำหนดในการติดตั้งผลิตภัณฑ์ เงื่อนไขการรับประกันผลิตภัณฑ์ และบริการหลังการขาย ในบัญชีนวัตกรรมไทย ฉบับเพิ่มเติม เมษายน 2564
- แก้ไขรายละเอียดคุณลักษณะเฉพาะข้อ 8 และเพิ่มผู้แทนจำหน่าย จำนวน 5 ราย ในบัญชีนวัตกรรมไทย ฉบับเพิ่มเติม กันยายน 2564
- เพิ่มผู้แทนจำหน่าย จำนวน 3 ราย ในบัญชีนวัตกรรมไทย ฉบับเพิ่มเติม พฤศจิกายน 2564
- เพิ่มผู้แทนจำหน่าย จำนวน 6 ราย ในบัญชีนวัตกรรมไทย ฉบับเพิ่มเติม มกราคม 2565
- เพิ่มผู้แทนจำหน่าย จำนวน 3 ราย ในบัญชีนวัตกรรมไทย ฉบับเพิ่มเติม เมษายน 2565
- เพิ่มผู้แทนจำหน่าย จำนวน 4 ราย ในบัญชีนวัตกรรมไทย ฉบับเพิ่มเติม กุมภาพันธ์ 2566

ใบเสนอราคาจ้างโดยวิธีคัดเลือก

เรียน ประธานคณะกรรมการซื้อหรือจ้างโดยวิธีคัดเลือก

๑. ข้าพเจ้า สำนักงานใหญ่ตั้งอยู่เลขที่ ตำบล..... อำเภอ..... จังหวัด..... โทรศัพท์ โดยผู้ลงนามข้างท้ายนี้ ได้พิจารณาเงื่อนไขต่าง ๆ ในเอกสารหนังสือเชิญชวนยื่นเสนอราคาโครงการ และเอกสารเพิ่มเติม (ถ้ามี) โดยตลอดและยอมรับข้อกำหนดและเงื่อนไขนั้นแล้ว รวมทั้งรับรองว่าข้าพเจ้าเป็นผู้มีคุณสมบัติครบถ้วนตามที่กำหนดและไม่เป็นผู้ทำงานของหน่วยงานรัฐ

๒. ข้าพเจ้า ขอเสนอราคา โครงการ พัฒนาแหล่งท่องเที่ยวตำบลทุ่งหลวง (เขาหลวง เขานางเขาเสร็จ) สายทาง ขพ.๒๐๑๐ เอเชีย - บ้านเขาหลวง โดยจัดซื้อติดตั้งชุดเสาไฟถนนโคมไฟแอลอีดีพลังงานแสงอาทิตย์ แบบประกอบในชุดเดียวกัน ตามบัญชีนวัตกรรมไทย จำนวน ๑๔๗ ชุด องค์การบริหารส่วนตำบลทุ่งหลวง อำเภอละมั่ง จังหวัดชุมพร โดยวิธีคัดเลือก ตามข้อกำหนดเงื่อนไขแบบรูปรายการละเอียดแห่งเอกสารเงื่อนไขการจัดทำ ตามราคาที่ได้ระบุไว้ในบัญชีแสดงปริมาณงาน วัสดุและราคา แบบท้ายในเสนอราคานี้ เป็นเงินทั้งสิ้น บาท (.....) ซึ่งได้รวมภาษีมูลค่าเพิ่มตลอดจนภาษีอากรอื่น ๆ และค่าใช้จ่ายที่ส่งไปเรียบร้อยแล้ว

๓. ข้าพเจ้าจะยื่นคำเสนอราคานี้เป็นระยะเวลา.....วัน นับตั้งแต่วันยื่นข้อเสนอทางด้านราคา และองค์การบริหารส่วนตำบลทุ่งหลวง อาจรับคำเสนอนี้ ณ เวลาใดก็ได้ก่อนที่จะครบกำหนดระยะเวลาดังกล่าว หรือระยะเวลาที่ได้ยึดไปตามเหตุผลอันสมควร ที่องค์การบริหารส่วนตำบลทุ่งหลวง ร้องขอ

๔. กำหนดเวลาส่งมอบ ข้าพเจ้ารับรองที่จะเริ่มทำงานตามสัญญาทันทีหรือทันทีที่ได้รับแจ้งจากองค์การบริหารส่วนตำบลทุ่งหลวง ว่าให้เริ่มทำงานตามสัญญา และจะส่งมอบงานตามเอกสารการเงื่อนไขการจัดทำโดยวิธีที่คัดเลือกโดยครบถ้วนถูกต้องภายใน.....วัน นับถัดจากวันลงนามในสัญญาซื้อหรือวันที่ได้รับหนังสือแจ้งจากองค์การบริหารส่วนตำบลทุ่งหลวง ให้เริ่มทำงาน และรับประกันความชำรุดบกพร่องไม่น้อยกว่า.....ปี.....เดือน

๕. ในกรณีที่ข้าพเจ้าได้รับการคัดเลือกให้เป็นผู้รับจัดทำ ข้าพเจ้ารับรองที่จะทำสัญญาตามแบบสัญญาซื้อขาย ตามเงื่อนไขการจัดทำกับองค์การบริหารส่วนตำบลทุ่งหลวง ภายใน ๗ วัน นับถัดจากวันที่ได้รับหนังสือแจ้งให้ไปทำสัญญา

หากข้าพเจ้าไม่ปฏิบัติให้ครบถ้วนตามที่ระบุไว้ข้างต้นนี้ ข้าพเจ้ายินดีชดใช้ค่าเสียหายใด ๆ ที่อาจมีแก่องค์การบริหารส่วนตำบลทุ่งหลวง

๖. ข้าพเจ้ายอมรับว่าองค์การบริหารส่วนตำบลทุ่งหลวง ไม่มีความผูกพันที่จะรับคำเสนอนี้ หรือใบเสนอราคาใดๆ รวมทั้งไม่ต้องรับผิดชอบในค่าใช้จ่ายใด ๆ อันอาจเกิดขึ้นในการที่ข้าพเจ้าได้เข้าเสนอราคา

๗. ข้าพเจ้าได้ตรวจทานตัวเลขและตรวจสอบเอกสารต่างๆ ที่ได้ยื่นพร้อมใบเสนอราคานี้ โดยละเอียดแล้ว และเข้าใจดีว่าองค์การบริหารส่วนตำบลทุ่งหลวง ไม่ต้องรับผิดชอบใดๆ ในความผิดพลาดหรือตกหล่น

๘. ใบเสนอราคานี้ได้ยื่นเสนอโดยบริสุทธิ์ยุติธรรมและปราศจากกลฉ้อฉล หรือการสมรู้ร่วมคิดกันโดยไม่ชอบด้วยกฎหมายกับบุคคลใดบุคคลหนึ่งหรือหลายบุคคล หรือกับห้างหุ้นส่วน บริษัทใดๆ ที่ได้ยื่นเสนอราคาในคราวเดียวกัน

เสนอมา ณ วันที่ เดือน พ.ศ.

(ลงชื่อ).....

(.....)

ตำแหน่ง

สรุปผลการประมาณราคาค่าจัดซื้อครุภัณฑ์

ส่วนราชการ/ผู้ประมาณราคา

<input type="checkbox"/> ประเภท	โครงการพัฒนาแหล่งท่องเที่ยวตำบลทุ่งหลวง (เขาหลวง เขานาง เขาเสร็จ) สายทาง ชพ.2010	
	เอเชีย - บ้านเขาหลวง โดยการจัดซื้อติดตั้งชุดเสาไฟถนนโคมไฟแอลอีดีพลังงานแสงอาทิตย์แบบประกอบในชุดเดียวกัน	
	ตามบัญชีนวัตกรรมไทย จำนวน 147 ชุด องค์การบริหารส่วนตำบลทุ่งหลวง อำเภอละม่อม จังหวัดชุมพร	
<input type="checkbox"/> เจ้าของอาคาร	องค์การบริหารส่วนตำบลทุ่งหลวง	
<input type="checkbox"/> สถานที่ก่อสร้าง	ถนนสาย ชพ. 2010 เอเชีย - บ.เขาหลวง หมู่ที่ 2 ต.ทุ่งหลวง อ.ละม่อม จ.ชุมพร	
<input type="checkbox"/> หน่วยงานออกแบบและรายการ	เจ้าหน้าที่จัดทำร่างขอบเขตงาน (TOR)	
<input type="checkbox"/> แบบเลขที่	รายการเลขที่.....	
<input type="checkbox"/> ประมาณราคา ตามแบบ ปร. 4 จำนวน 1 แผ่น		
<input type="checkbox"/> ประมาณราคาเมื่อวันที่	เดือน.....ปี พ.ศ. 2567	

ลำดับที่	รายการ	ค่าวัสดุและค่าแรงงาน จำนวนเงิน / บาท	Factor F	รวมค่าก่อสร้าง เป็นเงิน/บาท	หมายเหตุ
1	ประเภทงานครุภัณฑ์จัดซื้อ (ครุภัณฑ์ไฟฟ้าอิเล็กทรอนิกส์ และโทรคมนาคม)		1.0000		
	เงื่อนไข				
	เงินล่วงหน้าจ่าย.....	0.00 %			
	เงินประกันผลงานหัก.....	0.00 %			
	ดอกเบี้ยเงินกู้.....	7.00 %			
	ค่าภาษีมูลค่าเพิ่ม.....	7.00 %			
สรุป	รวมค่าก่อสร้างเป็นเงินทั้งสิ้น				
	คิดเป็นเงินประมาณ				**

ขนาดหรือเนื้อที่อาคาร ตารางเมตร

เฉลี่ยราคาประมาณ บาท / ตารางเมตร

.....
(.....)

ตำแหน่ง

ผู้เสนอราคา

ประทับตรา/ถ้ามี

ประมาณราคา โครงการพัฒนาแหล่งท่องเที่ยวตำบลทุ่งหลวง (เขากลาง เขาเสด็จ) สายทาง ขพ.2010 เอเซีย - บ้านเขาลาง
 ปริมาณงาน โดยการจัดซื้อติดตั้งชุดเสาไฟถนนโคมไฟแอลอีดีพลังงานแสงอาทิตย์แบบประกอบเป็นชุดเดียวกัน ตามบัญชีนวัตกรรมไทย จำนวน 147 ชุด
 องค์การบริหารส่วนตำบลทุ่งหลวง อำเภอละม่อม จังหวัดชุมพร
 สถานที่ติดตั้ง ถนนสาย ขพ. 2010 เอเซีย - บ.เขากลาง หมู่ที่ 2 ต.ทุ่งหลวง อ.ละม่อม จ.ชุมพร แบบเลขที่ รายการเลขที่
 ประมาณการโดย เมื่อวันที่ เดือน..... พ.ศ. 2567

ลำดับที่	รายการ	จำนวน	หน่วย	ราคาวัสดุ		ค่าแรงงาน		รวมค่าวัสดุ และค่าแรงงาน	หมายเหตุ
				ราคาหน่วยละ	จำนวนเงิน	ราคาหน่วยละ	จำนวนเงิน		
1	ติดตั้งชุดเสาไฟถนนโคมไฟแอลอีดีพลังงานแสงอาทิตย์แบบประกอบเป็นชุดเดียวกัน (Integrated Solar Cell LED Streetlight with Pole)	147.00	ชุด						ตามบัญชี
	1.)รุ่น KELLI -13506 (แบบกิ่งเดียว) ประกอบด้วย								นวัตกรรมไทย
	1.1) เสาไฟถนนกระสังค์ติดบานพับฐานเสา ความสูง 6 เมตร จำนวน 1 ต้น								โดยสำนัก งบประมาณ
	1.2) ฐานรากแบบปลายเข็ม ขนาดความยาว 1.50 เมตร จำนวน 4 ต้นต่อชุด								
	1.3) โคมไฟแอลอีดีพลังงานแสงอาทิตย์ ขนาด 35 วัตต์ รุ่น RCSOS35L-190CW50 จำนวน 1 โคม								
	รวมค่าวัสดุและค่าแรง								

..... ผู้เสนอราคา
 (.....)
 ตำแหน่ง
 ประทับตรา/ถ้ามี